

第23回全国小学生ソフトテニス大会 開催要項

1. 期 日 令和6年3月29日（金） 代表者会議 午後2時30分～
開会式 午後4時～
3月30日（土） 競技開始 午前9時～
3月31日（日） 競技開始 午前9時～
(予備日なし)
2. 会 場 千葉県白子町・サニーコート他（砂入り人工芝コート約120面）
〒299-4215 千葉県長生郡白子町中里5333
TEL0475-33-2133
3. 主 催 千葉県白子町・（公財）日本ソフトテニス連盟
4. 後 援 スポーツ庁・千葉県・千葉県教育委員会・
（公財）千葉県スポーツ協会・(株)千葉日报社・
白子町スポーツ協会・白子町観光協会・白子町商工会
※申請予定
5. 主 管 全国小学生ソフトテニス大会実行委員会・千葉県ソフトテニス連盟
6. 種 別 シングルス男子・女子 6年生の部
ダブルス男子・女子 ①5年生の部 ②4年生以下の部
※学年は令和5年4月1日を基準とする。
※ペアで学年が異なる場合は高学年で参加する。
7. ルール (公財)日本ソフトテニス連盟ソフトテニスハンドブックによる。
※マッチにおけるベンチコーチを可能とする。
8. 大会使用球 アカエム
9. 前日の練習 3月29日（金） 午後1時～午後3時30分 無料
なお、練習コートは総合案内所で到着順に割り振ります。
当日の練習 3月30日（土）・31日（日） 無料
午前7時30分～8時30分
※練習コートは代表者会議時に抽選にて割り振ります。
10. 参加資格 (1) 各都道府県で推薦された小学生で、かつ、保護者の承諾が得られている者。
(2) 技術等級制度および公認審判員制度の有資格者であること。
11. 試合方法 予選リーグ戦および決勝トーナメント戦（順位別）を行う。
ただし、天候等により変更となる場合があります。

12. 参加組数 シングルス 6年生の部
各都道府県より男女2名以内とする。
ダブルス 5年生の部・4年生以下の部
各都道府県より男女各学年別各4ペア以内とする。
(ペアで学年が異なる場合は高学年で参加する。また、リーグ戦に不足が生じた際は開催支部で補充する。)
13. 参加料
ダブルス 1ペア 2,000円
会員登録制度の未登録者が含まれる場合は 1ペア 3,000円
シングルス 1名 2,000円
会員登録制度の未登録者が含まれる場合は 1名 3,000円
14. 申込方法
(1) 日本連盟大会申込システムにより各都道府県連盟から申し込むこと。
(2) 参加資格(1)の通り「出場者は保護者の承諾を得たもの」であるため、「出場承諾書」は不要とする。
(3) 申込期限 令和6年2月2日(金) 必着
15. 宿泊申込 斡旋はしない(各自手配)
※別紙令和5年度第23回全国小学生ソフトテニス大会宿泊・交通のご案内を参照(実行委員会より各都道府県連盟へ別途案内予定)
16. 参加条件
(1) ユニフォーム、シューズは、「ユニフォーム等の着用基準」を遵守した製品を着用すること。
(2) ラケットは、(公財)日本ソフトテニス連盟の公認マークが添付されたものを使用すること。
(3) 公認審判員ワッペンを携行すること。
(4) 参加者は、大会前に健康診断を受ける等、大会期間中は健康管理に十分留意すること。また、健康保険証を持参すること。なお、大会期間中における会場への移動、駐車場内、試合中、その他の事故について、大会主催者は一切の責任を負わない。
(5) (公財)日本ソフトテニス連盟指定のゼッケンを着用すること。
(6) 本大会にかかわる映像等の広報についての活用と一切の権利については(公財)日本ソフトテニス連盟に帰属し、承諾するものとする。
17. 表彰
(1) シングルス6年生の部・ダブルス5年生の部及び4年生以下の部の男女優勝～3位までの個人・ペアに、主催者より賞状・メダル・カップを授与します。
(2) ダブルス5年生の部の男女優勝ペアには、文部科学大臣賞状を授与します。
18. その他
(1) 29日(金)の大会本部は、ホテル「サニーインむかい」内となります。
(2) 毎年、忘れ物が多くありますので各自の持ち物には必ず氏名の記入をお願いします。

第23回全国小学生ソフトテニス大会

開催地:千葉県白子町・サニーコート

開催日:令和6年3月29日(金)・30日(土)・31日(日)



小学生群馬県選抜選手 集合写真



5年生女子の部 9位入賞

檜山花枝良・林 愛姫(前橋JTC・沼田ジュニア)



4年生以下女子の部 9位入賞

滝原妃佳・豊泉莉子(前橋JTC)



4年生以下男子の部 9位入賞
安田陽翔・本多 歩(前橋JTC)



4年生以下男子の部 9位入賞
柿沼直樹・福田順晶(箕郷スポ少・T-フォースjr.)



6年生シングルス女子の部 9位入賞
深井 るるか(スマイリーSTC)

女子4年生以下 予選リーグ

		第9会場					B-50 コート			
No.	選手名・支部・クラブ名	801	802	803	804	805	勝率	差	順位	
1	801 松井 美侑 ・ 山名 香怜 兵庫 姫路ジュニア		④	④	④	④	4/4		1	
	802 川嶋 結花 ・ 中野 明日陽 千葉 船橋ジュニアソフトテニスクラブ・浦安ソフトテニスジュニア	0		0	④	3	1/4		4	
	803 末田 晴空 ・ 坂田 侑瞳 島根 はすみスポーツ少年団	1	④		④	④	3/4		2	
	804 吉村 空 ・ 北守 結萌乃 富山 大谷ソフトテニスクラブ	0	3	0		0	0/4		5	
	805 佐藤 由和 ・ 竹下 友梨 熊本 本渡北クラブ	0	④	2	④		2/4		3	

		第9会場					B-51 コート			
No.	選手名・支部・クラブ名	806	807	808	809	810	勝率	差	順位	
2	806 有馬 美桜 ・ 山崎 さくら 鹿児島 隈之城ジュニア・蔵王ジュニア		④	④	④	④	4/4		1	
	807 染谷 妃那乃 ・ 越後 結心 栃木 黒磯ジュニア	0		④	④	1	2/4		3	
	808 小谷 詩織 ・ 實田 結有 鳥取 羽合STスポ少	0	0		0	0	0/4		5	
	809 清水 夕夏 ・ 若林 星風 長野 朝日クラブ	0	0	④		0	1/4		4	
	810 宮原 楓 ・ 小笠原 みなみ 青森 弘前あすなるジュニア・八戸市ジュニア	0	④	④	④		3/4		2	

		第9会場					B-50・51 コート			
No.	選手名・支部・クラブ名	811	812	813	814	815	勝率	差	順位	
3	811 大森 月華 ・ 天野 和奏 山梨 富士吉田ソフトテニススポーツ少年団		④	④	④	④	4/4		1	
	812 工藤 結菜 ・ 福見 優莉果 北海道 北斗どんぐりSTS	0		0	0	1	0/4		5	
	813 色摩 琴葉 ・ 高山 明羽 山形 南陽ソフトテニス スポーツ少年団	1	④		0	④	2/4		3	
	814 中田 胡心 ・ 杉本 優衣 大阪 堺市テニススポーツ少年団・かなんジュニアソフトテニスクラブ	1	④	④		④	3/4		2	
	815 濱田 夏凜 ・ 田中 葉乃 三重 KSTC	0	④	3	2		1/4		4	

		第9会場					B-47 コート			
No.	選手名・支部・クラブ名	816	817	818	819	820	勝率	差	順位	
4	816 久保 優葵 ・ 村上 陽彩 広島 安芸STC・因島JST		④	④	④	3	3/4		2	
	817 久保田 彩愛 ・ 惠良 優花 宮崎 木城ジュニア・宮崎フェニックスSTC	3		④	④	3	2/4		3	
	818 佐藤 紗 ・ 猪狩 美玖 福島 福島ジュニア・テニ研ジュニア	1	0		④	3	1/4		4	
	819 岡田 海詩 ・ 石田 一華 京都 椋原STC・城陽ジュニア	0	0	1		1	0/4		5	
	820 森政 妃香 ・ 遠藤 花音 茨城 友部	④	④	④	④		4/4		1	

		第9会場					B-48 コート			
No.	選手名・支部・クラブ名	821	822	823	824	825	勝率	差	順位	
5	821 石田 らら ・ 大塚 莉星 新潟 新潟内野STCスポーツ少年団・白根ソフトテニススポーツ少年団		④	2	2	1	1/4		4	
	822 石井 はる花 ・ 神尾 笑麻 群馬 前橋JTC・沼田ジュニア	3		④	2	0	1/4		5	
	823 佐藤 楓音 ・ 濱口 愛瑠 愛知 田原スポーツ少年団・豊川クラウンジュニア	④	1		④	1	2/4		2	
	824 木村 碧 ・ 窪山 愛依 福岡 宮田ジュニア	④	④	1		0	2/4		3	
	825 角 蓮花 ・ 登立 愛里珠 和歌山 新宮スポ少	④	④	④	④		4/4		1	

女子4年生以下 予選リーグ

第9会場 B-47・48 コート

No.	選手名・支部・クラブ名	826	827	828	829	830	勝率	差	順位
6	826 梶原 理沙 ・ 堤 由衣 佐賀 牛津ジュニア・三日月キッズ		④	④	④	④	4/4		1
	827 杉田 麻実 ・ 齋藤 みくる 埼玉 坂戸ソフトテニスジュニア	0		④	④	④	3/4		2
	828 田村 愛実 ・ 高松 蘭 山口 徳山ジュニア	0	1		④	0	1/4		4
	829 西田 いと ・ 瀬田 芽咲 石川 内灘ジュニアソフトテニスクラブ	0	2	2		2	0/4		5
	830 一瀬 穂夏 ・ 喜寿 彩 奈良 生駒ジュニアソフトテニスクラブ	1	1	④	④		2/4		3

第10会場 A-18 コート

No.	選手名・支部・クラブ名	831	832	833	834	835	勝率	差	順位
7	831 野中 世衣良 ・ 眞田 花凜 静岡 浜北ジュニア・掛川ジュニア		④	④	④	2	3/4		2
	832 山田 桜愛 ・ 松崎 柚 秋田 大館ジュニア	0		2	0	0	0/4		5
	833 飯田 笑 ・ 中道 希美 大分 PUERI CLUB	0	④		2	0	1/4		4
	834 景山 彩 ・ 景山 叶 広島 フェニックスJr.	1	④	④		2	2/4		3
	835 関根 菜々芭 ・ 清水 梨有 群馬 あかぼりJST	④	④	④	④		4/4		1

第10会場 A-19 コート

No.	選手名・支部・クラブ名	836	837	838	839	840	勝率	差	順位
8	836 松山 美絃 ・ 岡本 悠杏 福井 福井市JSTC		④	④	④	④	4/4		1
	837 中嶋 風菜 ・ 本道 彩愛 滋賀 水口ジュニアソフトテニスクラブ	1		④	④	④	3/4		2
	838 松井 慧奈 ・ 千葉 ありす 岩手 水沢大鐘ジュニア	3	2		0	2	0/4		5
	839 高橋 優奈 ・ 永井 紫月 神奈川 丹沢ジュニアソフトテニスクラブ・藤沢ジュニアソフトテニスクラブ	2	1	④		④	2/4		3
	840 細谷 侑里 ・ 大西 美麗菜 香川 国分寺JSC・綾川ジュニア	2	0	④	2		1/4		4

第10会場 A-18・19 コート

No.	選手名・支部・クラブ名	841	842	843	844	845	勝率	差	順位
9	841 近藤 美瑚 ・ 白髪 晴 岡山 ダンディズム		1	0	2	④	1/4		5
	842 的場 なな ・ 小林 瑠果 東京 世田谷ジュニアソフトテニスクラブ・高畑ジュニアソフトテニスクラブ	④		④	④	0	3/4		1
	843 眞鍋 美音花 ・ 奥村 愛望 岐阜 加茂ジュニア	④	2		④	④	3/4		2
	844 中辻 侑里 ・ 三田 希帆 宮城 仙台東STC	④	2	0		1	1/4		4
	845 井手 華鈴 ・ 井手 姫菜乃 長崎 さぎジュニア	0	④	2	④		2/4		3

第10会場 A-20 コート

No.	選手名・支部・クラブ名	846	847	848	849	850	勝率	差	順位
10	846 森島 紗良 ・ 藤木 七海 埼玉 杉戸ジュニアテニススポーツ少年団・浦集ハンジーテニスクラブ		④	④	④	④	4/4		1
	847 森永 歌 ・ 山崎 美優 佐賀 桜ジュニア	0		④	0	④	2/4		3
	848 鈴木 咲 ・ 佐川 夢 岩手 藤沢ジュニア	0	2		0	④	1/4		4
	849 宮崎 莉菜 ・ 近藤 美祈 三重 桑名ジュニアクラブ	0	④	④		④	3/4		2
	850 田城 朋華 ・ 柴田 真帆 島根 St. キッズ益田	0	3	2	0		0/4		5

女子4年生以下 予選リーグ

第10会場 A-21 コート

No.	選手名・支部・クラブ名	851	852	853	854	855	勝率	差	順位
11	851 鍛冶本 すみれ ・ 杉江 優芽 滋賀 大津ジュニアソフトテニスクラブ		④	④	④	④	4/4		1
	852 安ヶ平 優心 ・ 三上 陽葵 青森 おいらせ町スポ少・平川市スポ少	2		④	④	④	3/4		2
	853 姫野 優月 ・ 佐藤 日咲 大分 大志生木STC	2	2		④	1	1/4		4
	854 辻崎 朱星 ・ 三笠 茉優 福井 武生スポ少	0	0	0		0	0/4		5
	855 長根 梨乃 ・ 朝比奈 花音 千葉 ちはなジュニアソフトテニスクラブ・さんぶジュニア	1	3	④	④		2/4		3

第10会場 A-20・21 コート

No.	選手名・支部・クラブ名	856	857	858	859	860	勝率	差	順位
12	856 結城 友華 ・ 甲斐 愛美 宮崎 スターキッズ・延岡Kids		④	④	④	④	4/4		1
	857 五味 充奈 ・ 佐久間 凜 山梨 境川町ソフトテニススポーツ少年団・都留クラブジュニア	0		2	④	④	2/4		3
	858 松原 郁実 ・ 梅原 美結 富山 滑川ジュニアソフトテニスクラブ	1	④		④	④	3/4		2
	859 泉 希依 ・ 藤田 希夏 和歌山 串本ジュニア・橋本ジュニア	2	2	1		④	1/4		4
	860 山家 明利 ・ 光野 璃夢 宮城 太白JST・仙台東STC	R	R	R	R		0/4		5

第11会場 A-48 コート

No.	選手名・支部・クラブ名	861	862	863	864	865	勝率	差	順位
13	861 真嶋 しおり ・ 西澤 環奈 長野 長野JSTC		④	3	0	0	1/4	±0	4
	862 鈴木 日菜 ・ 日下部 紅蘭 静岡 富士川ジュニア・阿多古クラブ	3		④	1	2	1/4	+2	3
	863 濱口 華穂 ・ 藤本 結愛 熊本 南関ジュニア	④	1		0	1	1/4	-2	5
	864 上嶋 徠愛 ・ 森下 晴奈 岡山 瀬戸ジュニア	④	④	④		④	4/4		1
	865 松村 悠以 ・ 中橋 彩莉 大阪 岸和田ジュニア	④	④	④	1		3/4		2

第11会場 A-49 コート

No.	選手名・支部・クラブ名	866	867	868	869	870	勝率	差	順位
14	866 大川 乃々花 ・ 伊藤 柊仁 秋田 大館ジュニア・南外神岡ジュニア		2	④	3	④	2/4	+2	2
	867 西山 莉佳 ・ 西村 紗永 兵庫 相生ジュニア	④		④	④	④	4/4		1
	868 梅林 果穂 ・ 伊達 結月 鳥取 江府小STC	0	1		1	1	0/4		5
	869 梅野 笑歩 ・ 楠本 紗夢 長崎 諫早ジュニア・時津ジュニア	④	0	④		0	2/4	-3	4
	870 土田 夏希 ・ 石山 文梅 神奈川 横須賀Dreamスポーツ少年団・川崎STC	1	0	④	④		2/4	+1	3

第11会場 A-48・49 コート

No.	選手名・支部・クラブ名	871	872	873	874	875	勝率	差	順位
15	871 小野寺 結 ・ 笹原 唯愛 東京 向原JST・FSTA		④	④	④	2	3/4	-1	3
	872 川口 風花 ・ 若月 詩歩 新潟 巻ジュニアソフトテニスクラブ	0		1	1	0	0/4		5
	873 服部 あすな ・ 大場 彩葵 山形 レッツ中山	3	④		2	0	1/4		4
	874 入山 奈々 ・ 間瀬 彩文 愛知 一宮ジュニア	3	④	④		④	3/4	±0	2
	875 則松 啓都 ・ 泉 愛夏 福岡 大刀洗ジュニア	④	④	④	3		3/4	+1	1

女子4年生以下 予選リーグ

第11会場 A-50 コート

No.	選手名・支部・クラブ名	876	877	878	879	880	勝率	差	順位
16	876 野月 望愛 ・ 吉野 香音 北海道 本郷少・美幌少		1	0	(4)	3	1/4		5
	877 柴 愛莉 ・ 武笠 百那 茨城 下妻砂沼	(4)		0	3	(4)	2/4		3
	878 大矢 芽依 ・ 山田 鈴乃 岐阜 多治見ジュニア	(4)	(4)		(4)	(4)	4/4		1
	879 植松 りの ・ 川本 萌々 奈良 高田ジュニアクラブ	1	(4)	2		(4)	2/4		2
	880 吉崎 紗彩 ・ 志賀 悠里 福島 はまともジュニア	(4)	0	2	2		1/4		4

第11会場 A-51 コート

No.	選手名・支部・クラブ名	881	882	883	884	885	勝率	差	順位
17	881 小西 優芽 ・ 田中 心音 京都 八幡スポ少		(4)	1	(4)	0	2/4		3
	882 有島 結莉佳 ・ 今別府 美来 鹿児島 西陵ジュニアソフトテニスクラブ	2		2	(4)	0	1/4		4
	883 森川 来愛 ・ 屋名池 柚葉 石川 能美ジュニアソフトテニスクラブ	(4)	(4)		(4)	(4)	4/4		1
	884 屋敷 江美 ・ 田中 世那 山口 下松ジュニア	1	1	0		0	0/4		5
	885 上倉 穂乃実 ・ 平久 愛莉 栃木 野木ジュニアクラブ	(4)	(4)	3	(4)		3/4		2

第11会場 A-50・51 コート

No.	選手名・支部・クラブ名	886	887	888	889	890	勝率	差	順位
18	886 鈴木 穂花 ・ 大川 わかば 茨城 旭		(4)	(4)	(4)	(4)	4/4		1
	887 阿部 育実 ・ 穂積 詩月 福島 福島ジュニア・二本松ジュニア	1		0	(4)	0	1/4		4
	888 富永 陽菜 ・ 村田 花澄 滋賀 大津ジュニアソフトテニスクラブ	3	(4)		(4)	0	2/4		3
	889 川上 玲奈 ・ 石栗 綺音 新潟 中条スポーツ少年団	1	0	0		1	0/4		5
	890 島内 虹美 ・ 高木 陽菜多 長崎 諫早ジュニア・時津ジュニア	2	(4)	(4)	(4)		3/4		2

第11会場 A-52 コート

No.	選手名・支部・クラブ名	891	892	893	894	895	勝率	差	順位
19	891 上地 琴子 ・ 金城 咲那 沖縄 大宜味ジュニア		2	1	0	1	0/4		5
	892 野澤 侑以 ・ 町田 芹穂 奈良 生駒ジュニアソフトテニスクラブ	(4)		1	3	1	1/4		4
	893 黒川 紅稀彩 ・ 手塚 結梨 栃木 今市ジュニアクラブ	(4)	(4)		(4)	(4)	4/4		1
	894 柴崎 菜々子 ・ 神原 琉唯 広島 因島JST・うらさきSTT	(4)	(4)	3		2	2/4		3
	895 小原 妃生 ・ 江橋 楓 秋田 大曲ジュニア・仙北市ジュニア	(4)	(4)	2	(4)		3/4		2

第11会場 A-53 コート

No.	選手名・支部・クラブ名	896	897	898	899	900	勝率	差	順位
20	896 柴田 凜菜 ・ 武市 庵 愛知 安城ジュニア		(4)	2	(4)	(4)	3/4		2
	897 山田 彩颯 ・ 湊 梨菜 島根 St. キッズ益田	0		(4)	2	(4)	2/4		4
	898 大宮 海鈴 ・ 佐藤 紅杏 宮城 北郷STC	(4)	3		(4)	(4)	3/4		1
	899 安藤 萌那 ・ 西田 星愛 千葉 ちはなジュニアソフトテニスクラブ	2	(4)	0		(4)	2/4		3
	900 堀井 優里 ・ 小原 光琴 福井 武生スポ少	0	0	0	0		0/4		5

女子4年生以下 予選リーグ

第11会場 A-52・53 コート

No.	選手名・支部・クラブ名	901	902	903	904	905	勝率	差	順位
21	901 増井 鈴 ・ 杠 若葉 福岡 福岡市ジュニア・Shingu-JST		④	2	3	3	1/4		4
	902 小深田 葉瑠 ・ 松坂 柚芽 岩手 北上ジュニア	0		0	1	0	0/4		5
	903 黒澤 千彩 ・ 浅見 知叶 埼玉 秩父ジュニア	④	④		④	④	4/4		1
	904 山田 明日香 ・ 河合 優希 岐阜 多治見ジュニア	④	④	1		1	2/4		3
	905 小堀 紗蘭 ・ 寺島 芽生 富山 氷見ジュニアソフトテニスクラブ・高岡ソフトテニス少年団	④	④	0	④		3/4		2

第11会場 A-54 コート

No.	選手名・支部・クラブ名	906	907	908	909	910	勝率	差	順位
22	906 長昌 明凜 ・ 片山 紗帆 和歌山 九度山ジュニア・印南STC		④	④	④	④	4/4		1
	907 湯澤 芽依 ・ 庭山 桃 群馬 スマイリーSTC	0		1	④	④	2/4	+1	2
	908 伊東 一花 ・ 吉牟田 彩夏 佐賀 嬉野・塩田ジュニア	2	④		④	1	2/4	±0	3
	909 山本 和佳奈 ・ 大石 彩乃 香川 国分寺JSC・琴平ジュニア	1	0	1		1	0/4		5
	910 松岡 葵依 ・ 青山 明里咲 岡山 総社ジュニア	1	0	④	④		2/4	-1	4

第11会場 A-55 コート

No.	選手名・支部・クラブ名	911	912	913	914	915	勝率	差	順位
23	911 田中 望羽 ・ 松原 惺菜 神奈川 横浜泉ジュニアソフトテニスクラブ		④	④	3	3	2/4	+2	2
	912 松村 光理 ・ 畑 桃華 石川 野々市ジュニアソフトテニスクラブ	1		④	2	④	2/4	+1	3
	913 富本 結心 ・ 阿部 彩空 青森 平賀ガンバスポ少・弘前あすなろジュニア	3	2		0	2	0/4		5
	914 小竹 彩惟 ・ 立山 結夏 熊本 南関ジュニア	④	④	④		④	4/4		1
	915 廣澤 紗希 ・ 西川 りな 京都 舞鶴ひまわり	④	0	④	2		2/4	-3	4

第11会場 A-54・55 コート

No.	選手名・支部・クラブ名	916	917	918	919	920	勝率	差	順位
24	916 堀内 梨花 ・ 徳永 陽愛里 三重 北浜クラブ・KSTC		④	3	R	R	1/4		4
	917 津野地 楓 ・ 山本 梨心 山口 徳山ジュニア	0		0		0	0/4		5
	918 濱 凜佳 ・ 室伏 紗遙 東京 稲城ジュニアソフトテニスクラブ	④	④		④	3	3/4		2
	919 今吉 瀬奈 ・ 小林 茉桜 鹿児島 ドリームジュニア・広木ソフトテニススポーツ少年団	④	④	1		1	2/4		3
	920 日下部 愛里 ・ 吉井 莉生 兵庫 和田山ジュニア	④	④	④	④		4/4		1

第11会場 A-56 コート

No.	選手名・支部・クラブ名	921	922	923	924	925	勝率	差	順位
25	921 辻 結彩 ・ 鈴木 瀬彩 山形 鶴岡STC		④	④	④	④	4/4		1
	922 戸田 碧 ・ 世垣 葵 鳥取 伯耆STC・黒坂ジュニア	0		0	0	0	0/4		5
	923 久保山 希愛 ・ 伊藤 綾乃 静岡 藤枝ジュニア	0	④		2	0	1/4		4
	924 善岡 心遥 ・ 牧野 柚愛 千葉 市原ジュニア	1	④	④		0	2/4		3
	925 平原 美咲 ・ 島岡 郁知花 大分 国東サンウェーブ	0	④	④	④		3/4		2

女子4年生以下 予選リーグ

第11会場 A-57 コート

No.	選手名・支部・クラブ名	926	927	928	929	930	勝率	差	順位
26	926 村山 莉子 ・ 小谷 花音 大阪 堺市テニススポーツ少年団・堺市テニススポーツ		④	④	④	④	4/4		1
	927 照沼 瑠奈 ・ 永戸 日和 千葉 ふれあいジュニア・もぐらクラブ	1		0	④	0	1/4		4
	928 福田 心結 ・ 野崎 凜 宮崎 飢肥ジュニアソフトテニスクラブ	2	④		④	3	2/4		3
	929 田中 希実 ・ 上部 紬 長野 サービスエース飯島	1	0	2		④	1/4		5
	930 木村 彩音 ・ 酒井 美夕菜 北海道 野幌少	3	④	④	3		2/4		2

第11会場 A-56・57 コート

No.	選手名・支部・クラブ名	931	932	933	934	935	勝率	差	順位
27	931 松原 奈那 ・ 鈴木 心菜 奈良 ニューウインズクラブ		④	④	④	④	4/4		1
	932 滝沢 友梨 ・ 高橋 珠花 神奈川 玉川ソフトテニスクラブ	0		④	④	④	3/4		2
	933 東野 紗羅 ・ 小池 璃杏 青森 八戸市ジュニア	0	2		1	1	0/4		5
	934 後藤 玲美音 ・ 松本 紗英 大分 三重ウインズジュニア	0	0	④		0	1/4		4
	935 西村 紬 ・ 水澤 果琳 広島 原スポーツ少年団・広島クラブジュニア	2	2	④	④		2/4		3

第13会場 A-41 コート

No.	選手名・支部・クラブ名	936	937	938	939	940	勝率	差	順位
28	936 宮崎 愛絆 ・ 今川 紗良 石川 KSTクラブバレット		2	④	④	0	2/4		2
	937 久保江 結香 ・ 小塚 麻央 愛知 尾張旭ジュニア	④		3	2	0	1/4		5
	938 末吉 理紗 ・ 小山 由菜 宮城 仙台東STC・向陽台JST	0	④		2	0	1/4		4
	939 芳野 夏帆 ・ 新 日菜子 長崎 五島STC	0	④	④		0	2/4		3
	940 高林 さつき ・ 前原 実千 埼玉 皆野ジュニア	④	④	④	④		4/4		1

第13会場 A-42 コート

No.	選手名・支部・クラブ名	941	942	943	944	945	勝率	差	順位
29	941 滝原 妃佳 ・ 豊泉 莉子 群馬 前橋JTC		④	④	④	④	4/4		1
	942 土屋 莉乃 ・ 八幡 璃幸 山形 桜Jr sakata ソフトテニスクラブ	0		2	④	0	1/4		4
	943 井上 咲希 ・ 四宮 梨理夏 兵庫 姫路ジュニア	2	④		④	④	3/4		2
	944 川畑 結絆 ・ 加藤 凜音 富山 ふれあいソフトテニスクラブ	0	1	0		0	0/4		5
	945 山田 蕾来 ・ 田中 希衣紗 静岡 函南ジュニア・河津ジュニア	2	④	0	④		2/4		3

第13会場 A-41・42 コート

No.	選手名・支部・クラブ名	946	947	948	949	950	勝率	差	順位
30	946 服部 陽葉里 ・ 上口 亜咲 島根 はすみスポーツ少年団		0	1	2	2	0/4		5
	947 眞田 愛心 ・ 野手 愛琉 大阪 河南JTC	④		0	④	2	2/4		3
	948 渡辺 彩来 ・ 小高 陽菜乃 山梨 パッシングショット	④	④		④	④	4/4		1
	949 小橋 柚葉 ・ 佐藤 結月 香川 ファミリークラブ・普通寺JSC	④	0	1		0	1/4		4
	950 大保 由那 ・ 野田 ゆいん 熊本 天水オレンジ	④	④	3	④		3/4		2

女子4年生以下 予選リーグ

第13会場 A-43 コート

No.	選手名・支部・クラブ名	951	952	953	954	955	勝率	差	順位
31	951 石橋 梨心 ・ 濱野 桜彩 千葉 ちはなジュニアソフトテニスクラブ・さんぶジュニア		④	④	④	④	4/4		1
	952 伊藤 琳菜 ・ 岡田 佳子 三重 桑名ジュニアクラブ	0		2	④	3	1/4		4
	953 尾池 世倫華 ・ 和田 恋音 岡山 倉敷ジュニア	1	④		1	④	2/4		2
	954 藤原 和奏 ・ 武田 彩葉 京都 亀岡スポ少	3	1	④		1	1/4		5
	955 本間 つぐみ ・ 平野 紗依 新潟 ソフトテニスジュニア西	3	④	1	④		2/4		3

第13会場 A-44 コート

No.	選手名・支部・クラブ名	956	957	958	959	960	勝率	差	順位
32	956 渡辺 優実 ・ 松本 倫佳 福島 テニ研ジュニア・相馬STジュニア		④	④	④	④	4/4		1
	957 小林 結花 ・ 若草 麻那 茨城 みらい	0		④	④	④	3/4		2
	958 高橋 蘭 ・ 大田 麗理南 宮崎 都城アトムジュニアクラブ	0	2		④	④	2/4		3
	959 村本 真彩 ・ 畑 渚絆 福井 丸岡スポ少	0	0	1		2	0/4		5
	960 足立 菜音 ・ 石川 陽菜梨 鳥取 明道スポ少・大篠津STC	0	0	1	④		1/4		4

第13会場 A-43・44 コート

No.	選手名・支部・クラブ名	961	962	963	964	965	勝率	差	順位
33	961 内田 来愛 ・ 杉本 七海 岐阜 池田町少年団		④	④	④	1	3/4		2
	962 輪玉 ほほ凧 ・ 廣田 光咲 和歌山 田辺STC	0		0	④	0	1/4		4
	963 福田 結衣 ・ 熊ヶ迫 美侑 鹿児島 青葉ジュニア	2	④		④	0	2/4		3
	964 細川 依愛 ・ 佐々木 明咲 秋田 仙北スポ少・大館ジュニア	0	1	1		0	0/4		5
	965 山本 葵 ・ 宮原 瑠唯華 東京 向原JST	④	④	④	④		4/4		1

第13会場 B-45 コート

No.	選手名・支部・クラブ名	966	967	968	969	970	勝率	差	順位
34	966 野端 美幸 ・ 堀 綾乃 山口 STCキッズ		0	1	0	1	0/4		5
	967 山田 怜依 ・ 城戸 優花 福岡 みずまキッズ	④		④	④	④	4/4		1
	968 上條 詩織 ・ 武田 桃華 長野 朝日クラブ	④	3		1	④	2/4	-1	4
	969 笹森 衣吹 ・ 山崎 美空 栃木 BCファイターズ	④	2	④		1	2/4	±0	3
	970 城内 莉月 ・ 晴山 心結 岩手 こずかたSTC・久慈っ子STC	④	3	2	④		2/4	+1	2

第13会場 A-46 コート

No.	選手名・支部・クラブ名	971	972	973	974	975	勝率	差	順位
35	971 小野 夏芽 ・ 多田 莉々愛 香川 琴平ジュニア		④	④	2	④	3/4	±0	2
	972 中村 涼芭 ・ 舟久保 怜衣 山梨 富士吉田ソフトテニススポーツ少年団	3		④	0	0	1/4		4
	973 菊地 桜花 ・ 荘司 ひび乃 北海道 釧路リパティクラブ・太平南同好会	3	3		1	2	0/4		5
	974 大田 桜子 ・ 和久井 結乃 滋賀 蒲生スポーツ少年団	④	④	④		0	3/4	-2	3
	975 平田 愛 ・ 島内 彩名 佐賀 桜ジュニア	2	④	④	④		3/4	+2	1

男子4年生以下 予選リーグ

		第7会場					B-18 コート			
No.	選手名・支部・クラブ名	401	402	403	404	405	勝率	差	順位	
1	401 藤井 逞尚 ・ 辻内 碧斗 兵庫 明石ジュニア	/	(4)	(4)	(4)	(4)	4/4		1	
	402 松元 颯士 ・ 渡邊 颯馬 千葉 浦安ソフトテニスジュニア	0	/	1	0	(4)	1/4		4	
	403 村岡 瑛介 ・ 小野 福道 岡山 ももっち岡山	0	(4)	/	(4)	(4)	3/4		2	
	404 鈴木 杜和 ・ 林田 翔椰 福島 しらかわジュニア	0	(4)	0	/	(4)	2/4		3	
	405 姫野 航希 ・ 大野 絢柊 大分 大志生木STC	0	0	2	0	/	0/4		5	

		第7会場					B-19 コート			
No.	選手名・支部・クラブ名	406	407	408	409	410	勝率	差	順位	
2	406 西小路 陸 ・ 菅原 斗亜 熊本 けんぐん元気クラブ	/	(4)	(4)	(4)	(4)	4/4		1	
	407 今井 篤都 ・ 神蔵 夏樹 神奈川 大磯ジュニアテニスクラブ	0	/	(4)	(4)	0	2/4	-2	4	
	408 福嶋 旭 ・ 福本 悠佑 愛知 東郷アイリスジュニア	0	2	/	(4)	(4)	2/4	±0	3	
	409 二宮 涼 ・ 龍瀬 悠磨 香川 普通寺JSC	1	3	0	/	0	0/4		5	
	410 胡子 遥翔 ・ 谷口 幸翼 広島 焼山ジュニアスポーツクラブソフトテニス部・安芸STC	2	(4)	2	(4)	/	2/4	+2	2	

		第7会場					B-18・19 コート			
No.	選手名・支部・クラブ名	411	412	413	414	415	勝率	差	順位	
3	411 古澤 悠希 ・ 蜂谷 翔太 山形 レッツ中山・天童ウイナーズ	/	(4)	(4)	(4)	(4)	4/4		1	
	412 中崎 翔 ・ 中村 匠 茨城 霞ヶ浦	0	/	2	0	(4)	1/4	-1	5	
	413 黒岩 優月 ・ 柳川 晴聖 新潟 白根ソフトテニススポーツ少年団・村上市ソフトテニススポーツ少年団	1	(4)	/	2	2	1/4	±0	4	
	414 村上 瑛太 ・ 安藤 魁人 北海道 比布町少	1	(4)	(4)	/	(4)	3/4		2	
	415 斎藤 禪那 ・ 藤野 友翔 奈良 桜井ガンバクラブ	0	3	(4)	1	/	1/4	+1	3	

		第7会場					B-20 コート			
No.	選手名・支部・クラブ名	416	417	418	419	420	勝率	差	順位	
4	416 本多 歩 ・ 安田 陽翔 群馬 前橋JTC	/	(4)	(4)	(4)	(4)	4/4		1	
	417 横山 晴大 ・ 江川 悠空 福井 丸岡スポ少	0	/	1	0	1	0/4		5	
	418 藤田 瑞生 ・ 菊池 圭亮 岩手 北上ジュニア	0	(4)	/	0	0	1/4		4	
	419 紙西 翔琉 ・ 深瀬 陽大 三重 成川ソフトテニススポーツ少年団	2	(4)	(4)	/	0	2/4		3	
	420 中村 銀志 ・ 中村 咲哉 福岡 カブトの森ジュニア	2	(4)	(4)	(4)	/	3/4		2	

		第7会場					B-21 コート			
No.	選手名・支部・クラブ名	421	422	423	424	425	勝率	差	順位	
5	421 國居 海翔 ・ 石田 直輝 山口 下松ジュニア	/	(4)	(4)	(4)	3	3/4		2	
	422 濱地 海稀 ・ 長畠 健吾 和歌山 印南STC・九度山ジュニア	2	/	(4)	(4)	2	2/4		3	
	423 荒田 楽 ・ 山迫 翔汰 鹿児島 広木ソフトテニススポーツ少年団	0	2	/	(4)	3	1/4		4	
	424 菊島 海斗 ・ 羽田 宇希 山梨 境川ソフトテニススポーツ少年団・富士吉田ソフトテニススポーツ少年団	1	0	1	/	0	0/4		5	
	425 中坪 凜人 ・ 上條 遥輝 長野 箕輪オーダリー	(4)	(4)	(4)	(4)	/	4/4		1	

男子4年生以下 予選リーグ

第7会場 B-20・21 コート

No.	選手名・支部・クラブ名	426	427	428	429	430	勝率	差	順位
6	426 宇田 結斗 ・ 都竹 朝陽 埼玉 芝SCジュニアソフトテニスクラブ・わかくさ	/	(4)	(4)	(4)	(4)	4/4		1
	427 石井 空武 ・ 飯田 将真 長崎 国見ジュニア	1	/	0	(4)	1	1/4	-2	5
	428 池田 優心 ・ 坂本 響平 北海道 岩見沢少	1	(4)	/	(4)	(4)	3/4		2
	429 耕田 瑛太 ・ 碓井 瑛大 石川 穴水町ソフトテニス教室	1	3	1	/	(4)	1/4	+1	3
	430 柏原 景 ・ 田鍋 太志 大阪 藤井寺ジュニア・かなんジュニアソフトテニスクラブ	0	(4)	1	2	/	1/4	+1	4

第7会場 B-22 コート

No.	選手名・支部・クラブ名	431	432	433	434	435	勝率	差	順位
7	431 三枝 勇慶 ・ 池田 頼柳 宮崎 スターキッズ・延岡Kids	/	(4)	(4)	(4)	1	3/4		2
	432 國枝 吉世 ・ 山田 唯翔 岐阜 大翔会ジュニア・瑞穂ジュニア	0	/	0	1	0	0/4		5
	433 森 優士郎 ・ 別符 楓都 栃木 野木ジュニアクラブ	0	(4)	/	(4)	0	2/4		3
	434 勝部 新大 ・ 小村 彩仁 島根 出雲JST	0	(4)	0	/	2	1/4		4
	435 渡邊 遙士 ・ 佐々木 達馬 宮城 白石ST協会・河北STC	(4)	(4)	(4)	(4)	/	4/4		1

第7会場 B-23 コート

No.	選手名・支部・クラブ名	436	437	438	439	440	勝率	差	順位
8	436 林 玲愛 ・ 濱田 日向 滋賀 蒲生スポーツ少年団・安土ジュニアソフトテニススポーツ少年団	/	2	1	(4)	3	1/4		4
	437 宮崎 湊斗 ・ 岩永 怜斗 佐賀 嬉野・塩田ジュニア	(3)	/	0	(4)	0	2/4		3
	438 石原 琉唯 ・ 藤瀬 介杜 東京 稲城ジュニアソフトテニスクラブ	(4)	(4)	/	(4)	(4)	4/4		1
	439 伊藤 篤希 ・ 武藤 小太郎 秋田 南外神岡ジュニア・仙北市ジュニア	0	3	1	/	1	0/4		5
	440 原 慧汰 ・ 田中 俊輝 富山 ふれあいソフトテニスクラブ	(4)	(4)	2	(4)	/	3/4		2

第7会場 B-22・23 コート

No.	選手名・支部・クラブ名	441	442	443	444	445	勝率	差	順位
9	441 今井 蒼羽 ・ 鈴木 理斗 静岡 douxクラブ・浜北ジュニア	/	(4)	(4)	(4)	(4)	4/4		1
	442 長谷川 心春 ・ 和崎 圭吾 京都 亀岡ジュニア	0	/	(4)	(4)	1	2/4		3
	443 石橋 奏人 ・ 照井 希勇 青森 十和田STC	R	R	/	R	R	0/4		5
	444 池座 剛輝 ・ 益田 真太郎 鳥取 黒坂ジュニア・東山ジュニア	1	1	(4)	/	0	1/4		4
	445 酒井 健瑠 ・ 高橋 達希 千葉 畑沢ジュニア・南房総ジュニアソフトテニスクラブ	1	(4)	(4)	(4)	/	3/4		2

第7会場 B-24 コート

No.	選手名・支部・クラブ名	446	447	448	449	450	勝率	差	順位
10	446 山下 瑠己 ・ 梅原 湊士 佐賀 桜ジュニア	/	(4)	(4)	(4)	(4)	4/4		1
	447 高瀬 成 ・ 吉川 紅翔 群馬 伊香保ステップス	1	/	(4)	(4)	0	2/4		3
	448 國弘 直秀 ・ 時繁 蓮磨 山口 防府ジュニア	0	0	/	1	1	0/4		5
	449 高松 稜 ・ 高桑 結大 富山 庄川ソフトテニス少年団	0	0	(4)	/	1	1/4		4
	450 高橋 琉生 ・ 橋本 篤哉 岩手 一関スポ少	0	(4)	(4)	(4)	/	3/4		2

男子4年生以下 予選リーグ

		第7会場					B-25 コート			
No.	選手名・支部・クラブ名	451	452	453	454	455	勝率	差	順位	
11	451 吉田 悠人 ・ 雲井 大遥 京都 クレイスポ少		④	④	④	1	3/4		2	
	452 科野 青空 ・ 高橋 佳希 長野 松川少年少女	0		0	④	0	1/4	-3	5	
	453 九万田 裕太 ・ 九万田 聡太 鹿児島 チーム松元ジュニア	1	④		3	0	1/4	+3	3	
	454 迎林 那音 ・ 横尾 僚太 広島 広島文化クラブジュニア	0	3	④		0	1/4	±0	4	
	455 竹内 瑠太 ・ 猿渡 禅 愛知 瀬古クラブ・津島ジュニア	④	④	④	④		4/4		1	

		第7会場					B-24・25 コート			
No.	選手名・支部・クラブ名	456	457	458	459	460	勝率	差	順位	
12	456 伏見 大地 ・ 丸岡 凜久 神奈川 横須賀Dreamスポーツ少年団		④	④	④	1	3/4		2	
	457 杉野 大遥 ・ 福原 翼 大分 日田市ソフトテニス協会	0		1	1	0	0/4		5	
	458 中村 希桜 ・ 井上 優斗 山形 スポーツ少年団 山形ソフトテニスクラブ	0	④		1	0	1/4		4	
	459 諸星 叡 ・ 小野 隼人 静岡 TOSジュニア・藤枝ジュニア	0	④	④		0	2/4		3	
	460 宮下 裕成 ・ 福島 諄 兵庫 姫路ジュニア	④	④	④	④		4/4		1	

		第7会場					B-26 コート			
No.	選手名・支部・クラブ名	461	462	463	464	465	勝率	差	順位	
13	461 岩見 燈 ・ 恩田 奏楽 新潟 巻ジュニアソフトテニスクラブ		3	④	④	④	3/4		2	
	462 田中 翔真 ・ 斉藤 蒼 埼玉 杉戸ジュニアテニススポーツ少年団・西スポジュニアソフトテニスクラブ	④		④	④	④	4/4		1	
	463 小玉 純生 ・ 島山 和真 秋田 八郎湯町スポ少・白神JSTC	1	1		④	④	2/4		3	
	464 井上 将吾 ・ 酒井 颯大 熊本 本渡北クラブ	0	0	0		0	0/4		5	
	465 小笠原 将 ・ 今岡 泰人 島根 松江ジュニアソフトテニススクール	1	2	1	④		1/4		4	

		第7会場					B-27 コート			
No.	選手名・支部・クラブ名	466	467	468	469	470	勝率	差	順位	
14	466 芝 幸音 ・ 前 陽人 和歌山 新宮スポ少・田辺STC		④	④	④	④	4/4		1	
	467 広沢 陽太 ・ 湊 蒼隼 栃木 芳賀クラブジュニア	2		0	④	0	1/4		4	
	468 谷江 泰晟 ・ 浪越 奏成 香川 琴平ジュニア	0	④		④	3	2/4		3	
	469 川上 冬馬 ・ 坂田 舜 岡山 岡山kids・エナジーJSTC	2	3	3		1	0/4		5	
	470 荒木 瞬 ・ 川上 新一 長崎 諫早ジュニア	3	④	④	④		3/4		2	

		第7会場					B-26・27 コート			
No.	選手名・支部・クラブ名	471	472	473	474	475	勝率	差	順位	
15	471 笠原 大夢 ・ 小沼 優武 茨城 潮来		1	0	1	2	0/4		5	
	472 大野 晴輝 ・ 橋本 伸太郎 滋賀 甲賀テニススポーツ少年団	④		④	3	④	3/4	+2	1	
	473 加藤 聖琉 ・ 星川 龍心 三重 桑名ジュニアクラブ	④	1		④	④	3/4	-2	3	
	474 渡部 結斗 ・ 齋藤 叶芽 福島 会津若松ジュニア・国見STジュニア	④	④	3		④	3/4	±0	2	
	475 斎藤 丞 ・ 巽 裕翔 福井 武生スポ少	④	2	0	2		1/4		4	

男子4年生以下 予選リーグ

		第7会場					B-28 コート			
No.	選手名・支部・クラブ名	476	477	478	479	480	勝率	差	順位	
16	476 奥富 陽仁 ・ 成瀬 陽向 岐阜 池田少年団		④	④	0	④	3/4		2	
	477 荒川 泰地 ・ 甲斐 律生 宮崎 宮崎ジュニアソフトテニスクラブ	2		④	0	2	1/4		4	
	478 杉原 蒼旺 ・ 菅本 健人 石川 加賀ジュニアソフトテニスクラブ	1	3		0	1	0/4		5	
	479 三原 治輝 ・ 藤原 颯介 東京 FSTA	④	④	④		④	4/4		1	
	480 茨島 琉惟 ・ 茨島 蓮 青森 八戸市ジュニア	2	④	④	0		2/4		3	

		第7会場					B-29 コート			
No.	選手名・支部・クラブ名	481	482	483	484	485	勝率	差	順位	
17	481 坂本 琉芽 ・ 祭田 侑季 福岡 Shingu-JST		④	④	④	④	4/4		1	
	482 今井 渉翔 ・ 坂井 奏太 大阪 岸和田ジュニア	0		④	0	1	1/4	-3	5	
	483 高橋 奏多 ・ 小林 旺己 山梨 甲府ストロング	1	3		④	0	1/4	+2	3	
	484 川村 湊 ・ 秋葉 晴大 宮城 将監JST	0	④	1		1	1/4	+1	4	
	485 世垣 颯 ・ 小川 真平 鳥取 黒坂ジュニア	0	④	④	④		3/4		2	

		第7会場					B-28・29 コート			
No.	選手名・支部・クラブ名	486	487	488	489	490	勝率	差	順位	
18	486 平野 陽大 ・ 田浦 潤人 兵庫 淡路ジュニア		④	④	④	1	3/4	±0	2	
	487 伊藤 希生 ・ 千葉 浩陽 岩手 北上ジュニア	0		2	1	1	0/4		5	
	488 高吉 烈斗 ・ 高濱 陸斗 長崎 大村なんてジュニア	0	④		0	2	1/4		4	
	489 田中 悠翔 ・ 山田 嵩人 神奈川 南大師ジュニアソフトテニスクラブ	1	④	④		④	3/4	-1	3	
	490 原田 真滉 ・ 南原 弦明 岡山 総社ジュニア	④	④	④	2		3/4	+1	1	

		第8会場					B-59 コート			
No.	選手名・支部・クラブ名	491	492	493	494	495	勝率	差	順位	
19	491 別府 夢生 ・ 原田 汐音 鹿児島 青葉ジュニア		④	④	④	④	4/4		1	
	492 北川 晴 ・ 野北 幸雅 三重 伊勢ジュニアクラブ	0		④	④	2	2/4		3	
	493 関 脩葉 ・ 小林 大雅 新潟 南魚沼ジュニアソフトテニスクラブ	1	0		④	1	1/4		4	
	494 小澤 璃久 ・ 岩崎 光一 茨城 紫峰	1	1	0		1	0/4		5	
	495 梶谷 和矢 ・ 山中 翔馬 京都 八幡スホ少・J-Kidsクラブ	0	④	④	④		3/4		2	

		第8会場					B-60 コート			
No.	選手名・支部・クラブ名	496	497	498	499	500	勝率	差	順位	
20	496 橋本 真志 ・ 浅野 駿李 宮城 北宮PSTC・あかつきSTC		④	④	④	④	4/4		1	
	497 中尾 巴紅 ・ 吉岡 拓真 鳥取 明道スポーツ少年団・黒坂ジュニア	0		0	0	0	0/4		5	
	498 松原 庄英 ・ 岡本 昊歩 福井 福井市JSTC	0	④		1	0	1/4		4	
	499 栗原 悠真 ・ 久原 蒼志 愛媛 北伊予スクール	1	④	④		0	2/4		3	
	500 須藤 怜太 ・ 生形 綾久 群馬 群馬町JTC	3	④	④	④		3/4		2	

男子4年生以下 予選リーグ

第8会場 B-59・60 コート

No.	選手名・支部・クラブ名	501	502	503	504	505	勝率	差	順位
21	501 清水 煌人 ・ 三角 晃輔 千葉 市原ジュニア・さんぶジュニア		④	0	④	④	3/4		2
	502 松本 陽明 ・ 井上 航太郎 奈良 T.Mクラブ・王寺ジュニアソフトテニスクラブ	1		0	④	④	2/4		3
	503 高橋 律芯 ・ 高橋 岳 広島 フェニックスJr.	④	④		④	④	4/4		1
	504 太田 悠斗 ・ 馬淵 暖大 静岡 阿多古クラブ	2	3	2		④	1/4		4
	505 田中 駿平 ・ 鶴 喜助 佐賀 武雄ジュニア・古枝ジュニア	R	R	R	R		0/4		5

第8会場 B-61 コート

No.	選手名・支部・クラブ名	506	507	508	509	510	勝率	差	順位
22	506 池田 敬太郎 ・ 橘 遼太郎 北海道 静内少・本郷少		④	④	④	④	4/4		1
	507 林 幸太郎 ・ 大塚 敬翔 石川 七尾ジュニアソフトテニスクラブ	0		1	0	0	0/4		5
	508 川村 朔叶 ・ 押川 陽紀 宮崎 川南ソフトテニススポーツ少年団	0	④		1	0	1/4		4
	509 渡邊 碧人 ・ 青木 慎士郎 福島 いわきジュニア	2	④	④		0	2/4		3
	510 郷 善太 ・ 不破 奏大 埼玉 坂戸ソフトテニスジュニア・北坂戸ジュニアソフトテニスクラブ	0	④	④	④		3/4		2

第8会場 B-62 コート

No.	選手名・支部・クラブ名	511	512	513	514	515	勝率	差	順位
23	511 森 千宙 ・ 室崎 温仁 愛知 岡崎ジュニア・東郷アイリス		④	④	④	④	4/4		1
	512 望田 遥斗 ・ 徳谷 拓飛 滋賀 蒲生スポーツ少年団	0		④	0	3	1/4		4
	513 大倉 三智 ・ 上田 雄大 富山 滑川ジュニアソフトテニスクラブ	0	1		3	1	0/4		5
	514 加藤 暖規 ・ 原田 叶翔 栃木 黒磯ジュニア	1	④	④		④	3/4		2
	515 小笠原 蓮 ・ 山田 愛颯 秋田 大館ジュニア	0	④	④	3		2/4		3

第8会場 B-61・62 コート

No.	選手名・支部・クラブ名	516	517	518	519	520	勝率	差	順位
24	516 井上 朔成 ・ 依田 悠佑 山梨 富士川町ソフトテニススポーツ少年団		④	④	④	0	3/4		2
	517 佐竹 多偉楽 ・ 布施 湊都 山形 レッツ中山・南陽ソフトテニス スポーツ少年団	1		0	④	0	1/4		4
	518 山本 慧惺 ・ 芝 蒼海 和歌山 串本ジュニア	0	④		④	1	2/4		3
	519 河村 悠星 ・ 森田 高生 山口 下松ジュニア	0	3	1		0	0/4		5
	520 内田 悠都 ・ 坂本 倅芽 福岡 福岡市ジュニア・Shingu-JST	④	④	④	④		4/4		1

第8会場 B-63 コート

No.	選手名・支部・クラブ名	521	522	523	524	525	勝率	差	順位
25	521 木内 蓮人 ・ 西岡 侑 大阪 泉南ジュニアソフトテニスクラブ		④	2	④	3	2/4		4
	522 三富 蒼空 ・ 古神子 昊來 千葉 きさらづKSジュニア・畑沢ジュニア	3		④	④	④	3/4		1
	523 高尾 怜和 ・ 松葉 ひかる 岐阜 多治見ジュニア・中津川STC	④	1		④	0	2/4		3
	524 田原 峻 ・ 吉良 隆辰 大分 臼杵リターンエース	3	0	0		1	0/4		5
	525 堀内 太智 ・ 藤井 海 長野 上田スポ少	④	0	④	④		3/4		2

男子4年生以下 予選リーグ

		第8会場					B-64 コート			
No.	選手名・支部・クラブ名	526	527	528	529	530	勝率	差	順位	
26	526 江戸 暁翔 ・ 岡崎 幸村 島根 出雲JST・はすみスポーツ少年団		④	④	④	④	4/4		1	
	527 中村 優芯 ・ 中宅間 縁之助 東京 多摩ソフトテニスジュニアクラブ	1		1	④	2	1/4		4	
	528 廣田 翔真 ・ 松永 悠杜 熊本 本渡北クラブ・春竹ジュニア	3	④		④	④	3/4		2	
	529 森井 千陽 ・ 井下 力哉 香川 ファミリークラブ	0	1	0		1	0/4		5	
	530 上道 暖叶 ・ 山田 尚喜 青森 十和田ジュニア	0	④	3	④		2/4		3	

		第8会場					B-63・64 コート			
No.	選手名・支部・クラブ名	531	532	533	534	535	勝率	差	順位	
27	531 岡部 雄斗 ・ 多治比 蓮 福島 しらかわジュニア		④	④	④	④	4/4		1	
	532 立石 碧夢 ・ 三須 春翔 千葉 ちはなジュニアソフトテニスクラブ	0		0	④	④	2/4		3	
	533 上野 昊 ・ 濱田 蓮 三重 成川ソフトテニススポーツ少年団・KSTC	0	④		④	④	3/4		2	
	534 高橋 慧司 ・ 山崎 滉起 長野 あづみ野クラブ	0	3	0		④	1/4		4	
	535 藤本 渉夢 ・ 山本 知宗 山口 永源クラブ	0	1	0	1		0/4		5	

		第9会場					B-52 コート			
No.	選手名・支部・クラブ名	536	537	538	539	540	勝率	差	順位	
28	536 齋藤 聖亜 ・ 設楽 旭希 栃木 芳賀クラブジュニア		④	④	④	④	4/4		1	
	537 深見 朔大 ・ 肝付 一心 鹿児島 垂水キッズSTスポーツ少年団	0		1	0	0	0/4		5	
	538 内海 翼 ・ 細見 樹里 兵庫 龍野ジュニア	1	④		④	④	3/4		2	
	539 佐藤 陽析 ・ 黒澤 怜晟 秋田 森吉ジュニア・仙北スポ少	0	④	0		2	1/4		4	
	540 田野 成都 ・ 田野 聖直 高知 大用ジュニア	0	④	1	④		2/4		3	

		第9会場					B-53 コート			
No.	選手名・支部・クラブ名	541	542	543	544	545	勝率	差	順位	
29	541 佐藤 篤人 ・ 関 蒼翔 大分 大志生木STC・PUERI CLUB		④	④	④	④	4/4		1	
	542 夏堀 真司 ・ 平塚 巧 青森 十和田STC・弘前あすなるジュニア	0		0	2	1	0/4		5	
	543 前川 晴翔 ・ 吉田 将悟 滋賀 大津ジュニアソフトテニスクラブ・長浜ソフトテニスクラブ	1	④		④	④	3/4		2	
	544 伊藤 暖真 ・ 恩田 洸羽 新潟 巻ジュニアソフトテニスクラブ	1	④	0		2	1/4		4	
	545 小柴 悠輝 ・ 鈴裏 粹晴 茨城 龍ヶ崎・常陸太田	0	④	3	④		2/4		3	

		第9会場					B-52・53 コート			
No.	選手名・支部・クラブ名	546	547	548	549	550	勝率	差	順位	
30	546 高田 旬 ・ 井浪 慎 静岡 豊田健友ジュニア・douxクラブ		④	④	3	④	3/4		2	
	547 上温湯 海聖 ・ 楠木 悠翔 熊本 あさぎりジュニア	0		1	1	0	0/4		5	
	548 岩成 来翔 ・ 岡本 廉仁朗 鳥取 江府小STC	0	④		0	0	1/4		4	
	549 柿沼 直樹 ・ 福田 順晶 群馬 箕郷スポ少・T-フォースjr.	④	④	④		④	4/4		1	
	550 小池 和穂 ・ 山中 駿 和歌山 金屋ジュニア・田辺STC	2	④	④	1		2/4		3	

男子4年生以下 予選リーグ

		第9会場					B-54 コート			
No.	選手名・支部・クラブ名	551	552	553	554	555	勝率	差	順位	
31	551 榎原 聡眞 ・ 河野 琥心 香川 青藍ジュニア		④	④	④	1	3/4	+1	2	
	552 望月 翔太 ・ 戸澤 蒼翔 山梨 双葉クラブジュニアソフトテニス	0		1	0	0	0/4		5	
	553 高橋 拓人 ・ 西垣 悠玖 広島 三原ジュニアソフトテニスクラブ・広島クラブジュニア	1	④		2	0	1/4		4	
	554 谷野 雅基 ・ 井本 光 大阪 河南JTC・藤井寺ジュニア	0	④	④		④	3/4	-3	3	
	555 松尾 陽希 ・ 小田 結士 長崎 国見ジュニア	④	④	④	3		3/4	+2	1	

		第9会場					B-55 コート			
No.	選手名・支部・クラブ名	556	557	558	559	560	勝率	差	順位	
32	556 久田 稜巳 ・ 青木 愛翔 石川 能登ソフトテニススポーツ少年団		3	④	④	1	2/4		3	
	557 村山 颯音 ・ 内田 遥仁 宮城 仙台青葉STC・杜の都STC	④		④	④	0	3/4		2	
	558 曾我 遼人 ・ 萬代 爽生 岐阜 大翔会ジュニア	0	1		2	0	0/4		5	
	559 阿比留 颯大 ・ 中島 侑吾 佐賀 桜ジュニア	3	0	④		2	1/4		4	
	560 岩本 八曇 ・ 西村 麻人 神奈川 丹沢ジュニアソフトテニスクラブ・綾瀬チャレンジ	④	④	④	④		4/4		1	

		第9会場					B-54・55 コート			
No.	選手名・支部・クラブ名	561	562	563	564	565	勝率	差	順位	
33	561 清水 絢斗 ・ 江口 泰樹 奈良 高田ジュニアクラブ・ニューウインズクラブ		④	1	④	④	3/4		2	
	562 南口 陽飛 ・ 青尾 春流 島根 江津ジュニアクラブ・東出雲ソフトテニススポーツ少年団	0		0	0	1	0/4		5	
	563 柳 陽真 ・ 在原 輝一郎 埼玉 わかくさ	④	④		④	④	4/4		1	
	564 奥野 奏汐 ・ 松山 颯介 福井 武生スポ少	0	④	0		④	2/4		3	
	565 對馬 倅 ・ 渋谷 俊太 山形 鶴岡ソフトテニス スポーツ少年団	1	④	1	2		1/4		4	

		第9会場					B-56 コート			
No.	選手名・支部・クラブ名	566	567	568	569	570	勝率	差	順位	
34	566 川邊 玲旺 ・ 吉野 仁 岩手 水沢大鐘ジュニア		1	④	2	1	1/4		4	
	567 堤 奏太 ・ 林 直毅 福岡 みづまキッズ・筑前ジュニア	④		④	④	④	4/4		1	
	568 佐伯 駿 ・ 板倉 輝 富山 WING射水スポーツ少年団	0	2		2	1	0/4		5	
	569 林 武 ・ 野呂田 慎 北海道 岩見沢少	④	1	④		3	2/4		3	
	570 鈴木 駿之介 ・ 佐藤 琉生 千葉 ふれあいクラブジュニア	④	2	④	④		3/4		2	

		第9会場					B-57 コート			
No.	選手名・支部・クラブ名	571	572	573	574	575	勝率	差	順位	
35	571 松岡 幹弥 ・ 加藤 遙馬 東京 砧南ジュニアソフトテニスクラブ		④	④	④	④	4/4		1	
	572 松重 奏汰 ・ 後藤 陸翔 岡山 ももっち岡山	1		3	0	2	0/4		5	
	573 土田 慶二郎 ・ 田内 壮太 京都 福知山ジュニアクラブ・福知山ジュニア	0	④		3	④	2/4		3	
	574 池井 俐仁 ・ 名田 健将 愛知 日進ジュニア	0	④	④		④	3/4		2	
	575 中島 煌斗 ・ 亀山 清志郎 宮崎 宮崎フェニックスSTC・延岡Kids	1	④	2	2		1/4		4	

女子5年生 予選リーグ

		第1会場					A-9 コート			
No.	選手名・支部・クラブ名	601	602	603	604	605	勝率	差	順位	
1	601 中川 心愛 ・ 馬島 涼歌 兵庫 伊丹ジュニア・上郡ジュニア		④	④	④	④	4/4		1	
	602 大庭 愛実 ・ 田寄 愛笑 千葉 手賀沼ジュニア	0		0	0	1	0/4		5	
	603 山崎 眞瑚 ・ 亀安 里歩 福岡 男塾ジュニア	2	④		④	④	3/4		2	
	604 池田 心玲 ・ 三宅 紗綺 北海道 静内少	1	④	2		④	2/4		3	
	605 野村 梨乃 ・ 関 夏菜 長野 朝日クラブ・STA諏訪	0	④	2	3		1/4		4	

		第1会場					A-10 コート			
No.	選手名・支部・クラブ名	606	607	608	609	610	勝率	差	順位	
2	606 福島 叶実 ・ 宮原 怜章華 東京 向原JST		④	④	④	④	4/4		1	
	607 中濱 妃那 ・ 坪内 明彩 鹿児島 垂水キッズSTスポーツ少年団	3		④	④	2	2/4	+2	2	
	608 重松 香帆 ・ 北村 結愛 愛媛 松山ジュニア	0	0		④	④	2/4	-1	3	
	609 細田 一花 ・ 和田 采海 鳥取 気高ジュニア	1	1	1		1	0/4		5	
	610 佐藤 世明 ・ 千葉 優奈 岩手 一関スポ少	0	④	1	④		2/4	-1	4	

		第1会場					A-9・10 コート			
No.	選手名・支部・クラブ名	611	612	613	614	615	勝率	差	順位	
3	611 榎本 好華 ・ 渡辺 千夏 岐阜 大垣市少年団・多治見ジュニア		④	④	④	④	4/4		1	
	612 大塚 倖愛 ・ 横島 樹里 茨城 常陸太田	0		④	④	④	3/4		2	
	613 橋本 想世 ・ 上嶋 未徠 岡山 スフィーダテニスクラブ・瀬戸ジュニア	0	2		④	④	2/4		3	
	614 谷口 奈緒 ・ 島田 那奈 石川 七尾ジュニアソフトテニスクラブ	0	1	3		④	1/4		4	
	615 佐々木 杏慈 ・ 倉岡 琉海 青森 十和田ジュニア	0	1	1	2		0/4		5	

		第1会場					A-11 コート			
No.	選手名・支部・クラブ名	616	617	618	619	620	勝率	差	順位	
4	616 田端 葵 ・ 佐藤 凜華 熊本 春竹ジュニア		④	④	④	④	4/4		1	
	617 古澤 柚香 ・ 渡邊 咲紀 新潟 巻ジュニアソフトテニスクラブ	1		0	④	2	1/4		4	
	618 中内 あん ・ 山本 夏花 山口 STCキッズ	0	④		④	0	2/4		3	
	619 藪内 優芽乃 ・ 松永 陽葵 大阪 美原レインボー・堺市テニススポーツ少年団	0	0	1		1	0/4		5	
	620 望月 風歩 ・ 伊藤 和奏 山梨 富士川町ソフトテニススポーツ少年団	0	④	④	④		3/4		2	

		第1会場					A-12 コート			
No.	選手名・支部・クラブ名	621	622	623	624	625	勝率	差	順位	
5	621 夏林 知央 ・ 加藤 純奈 埼玉 わかくさ		0	④	④	1	2/4		3	
	622 尾中 伽綸 ・ 本田 あかり 奈良 ニューウインズクラブ	④		④	④	0	3/4		2	
	623 福島 希海 ・ 新垣 結叶 宮崎 宮崎ジュニアソフトテニスクラブ	0	1		2	0	0/4		5	
	624 金子 のどか ・ 多治比 みう 福島 しらかわジュニア	0	1	④		0	1/4		4	
	625 深谷 希衣 ・ 小林 和花 愛知 半田球友クラブ	④	④	④	④		4/4		1	

女子5年生 予選リーグ

第1会場 A-11・12 コート

No.	選手名・支部・クラブ名	626	627	628	629	630	勝率	差	順位
6	626 齊藤 陽理 ・ 大川 玲奈 秋田 仙北スポ少・大館ジュニア		3	2	0	2	0/4		5
	627 高田 心愛 ・ 上坂 柚希 富山 おやべソフトテニススポーツ少年団・氷見ジュニアソフトテニスクラブ	④		2	0	④	2/4		3
	628 田口 真帆 ・ 中田 七桜 京都 舞鶴ひまわり	④	④		1	④	3/4		2
	629 八木 咲夕子 ・ 秀島 光咲 佐賀 桜ジュニア	④	④	④		④	4/4		1
	630 石井 咲夏 ・ 金子 侑生 千葉 浦安ソフトテニスジュニア	④	0	2	0		1/4		4

第1会場 A-13 コート

No.	選手名・支部・クラブ名	631	632	633	634	635	勝率	差	順位
7	631 水上 智永里 ・ 鈴木 妃菜 神奈川 座間ジュニアソフトテニスクラブ		④	1	④	1	2/4		3
	632 大田 奏菜 ・ 中井 莉愛 三重 名張クラブ	0		0	3	0	0/4		5
	633 芝本 葉奈 ・ 谷本 あい 和歌山 印南STC・田辺STC	④	④		④	④	4/4		1
	634 岡田 沙樹 ・ 谷口 来夢 広島 安芸STC・原スポーツ少年団	0	④	0		2	1/4		4
	635 工藤 希実 ・ 三浦 玲衣 大分 三重ウインズジュニア	④	④	0	④		3/4		2

第1会場 A-14 コート

No.	選手名・支部・クラブ名	636	637	638	639	640	勝率	差	順位
8	636 中村 綾花 ・ 浜田 紗那 香川 綾川ジュニア・綾川ジュニ		④	0	④	0	2/4		3
	637 島田 和佳 ・ 小嶋 琉愛 長崎 しまばらんジュニア	0		1	3	0	0/4		5
	638 橋本 妃茉莉 ・ 大槻 花梨 宮城 仙台東STC・将監JST	④	④		④	2	3/4		2
	639 山田 美和 ・ 和泉 陽己 福井 三国ソフトテニスクラブ	3	④	1		0	1/4		4
	640 沖山 結希乃 ・ 木村 愛望 栃木 今市ジュニアクラブ	④	④	④	④		4/4		1

第1会場 A-13・14 コート

No.	選手名・支部・クラブ名	641	642	643	644	645	勝率	差	順位
9	641 川村 優菜 ・ 岡崎 紗奈 島根 江津ジュニアクラブ・はすみスポーツ少年団		④	④	④	1	3/4		2
	642 市岡 陽葵 ・ 安田 結衣 滋賀 安土ジュニアソフトテニススポーツ少年団	2		0	2	0	0/4		5
	643 青島 菜生 ・ 金刺 由奈 静岡 有度山ジュニア	2	④		2	0	1/4		4
	644 富岡 沙羅 ・ 青木 奏芭 群馬 前橋JTC	1	④	④		1	2/4		3
	645 森谷 百合晴 ・ 安達 夏帆 山形 スポーツ少年団 山形ソフトテニスクラブ	④	④	④	④		4/4		1

第1会場 A-15 コート

No.	選手名・支部・クラブ名	646	647	648	649	650	勝率	差	順位
10	646 土橋 咲愛 ・ 松本 結星 奈良 T.Mクラブ		④	④	④	④	4/4		1
	647 奥山 愛菜 ・ 本間 日奈子 山形 新庄ジュニアソフトテニスクラブ・余目ソフトテニススポーツ少年団	0		1	④	0	1/4	-2	5
	648 石山 萌々乃 ・ 井出 陽菜 愛媛 吹揚クラブ	1	④		1	0	1/4	0	4
	649 小尾 陽子 ・ 西村 璃子 神奈川 綾瀬チャレンジ	0	3	④		3	1/4	+2	3
	650 鎌倉 成希 ・ 柳原 瑚々 鹿児島 広木ソフトテニススポーツ少年団	0	④	④	④		3/4		2

女子5年生 予選リーグ

第1会場 A-16 コート

No.	選手名・支部・クラブ名	651	652	653	654	655	勝率	差	順位
11	651 中川 奈南 ・ 宮下 叶羽 新潟 中条スポーツ少年団		④	④	④	④	4/4		1
	652 山口 陽香 ・ 影近 さくら 愛知 AJクラブ	1		④	④	④	3/4		2
	653 上田 しの ・ 前谷 愛梨 北海道 大麻少・北見少	1	1		④	④	2/4		3
	654 小林 葵 ・ 志村 桃加 山梨 境川町ソフトテニススポーツ少年団	0	1	2		④	1/4		4
	655 前田 菜雪 ・ 小浜 千桜 沖縄 大宜味ジュニア・なごジュニア	0	1	1	3		0/4		5

第1会場 A-15・16 コート

No.	選手名・支部・クラブ名	656	657	658	659	660	勝率	差	順位
12	656 近藤 杏莉 ・ 河村 希唯 岡山 ダンディズム・スフィーダテニスクラブ		④	④	④	④	4/4		1
	657 座間 美羽 ・ 最上 夏羽 東京 になかソフトテニスクラブ・常磐ジュニアソフトテニスクラブ	3		④	0	④	2/4		3
	658 木村 優花 ・ 澁谷 莉希 宮城 河北STC・河北STC	0	3		1	④	1/4		4
	659 細合 ねね ・ 村上 桃花 京都 福知山ジュニア・綾部ジュニア	2	④	④		④	3/4		2
	660 葉虫 結衣 ・ 小野 美怜 高知 大用ジュニア	1	2	1	0		0/4		5

第4会場 D-64 コート

No.	選手名・支部・クラブ名	661	662	663	664	665	勝率	差	順位
13	661 山田 姫維 ・ 山田 姫璃 千葉 船橋ジュニアソフトテニスクラブ		④	2	④	④	3/4		2
	662 前田 蒼依 ・ 桂木 梨緒 青森 Wllスポーツクラブ	1		1	1	1	0/4		5
	663 山中 咲季 ・ 山下 紗奈 和歌山 田辺STC	④	④		④	④	4/4		1
	664 堤 結愛 ・ 沖 はるね 福岡 みづまキッズ	3	④	2		④	2/4		3
	665 久代 希子 ・ 久代 菜央 鳥取 日南STスポ少	2	④	0	2		1/4		4

第4会場 D-65 コート

No.	選手名・支部・クラブ名	666	667	668	669	670	勝率	差	順位
14	666 小林 珠 ・ 松浦 心美 長崎 大村なんてジュニア		④	④	④	3	3/4		2
	667 長 菜乃杷 ・ 溝口 心 岐阜 大垣市少年団・Jr.泉クラブ	1		3	④	0	1/4		4
	668 清水 唯織 ・ 田代 花梨 群馬 高崎JTC	0	④		④	2	2/4		3
	669 八島 かん奈 ・ 黒坂 羽葵 岩手 洋野NSTC	3	2	2		2	0/4		5
	670 菊本 実穂 ・ 布村 結望 富山 WING射水スポーツ少年団	④	④	④	④		4/4		1

第4会場 D-64・65 コート

No.	選手名・支部・クラブ名	671	672	673	674	675	勝率	差	順位
15	671 西村 雫 ・ 森川 永埜 広島 原スポーツ少年団・三原ジュニアソフトテニスクラブ		④	④	④	④	4/4		1
	672 濱中 蒼波 ・ 近藤 星 栃木 黒磯ジュニア	0		1	④	④	2/4	-1	4
	673 石川 智子 ・ 田中 楓 静岡 清水キッズ・牧之原スポ少	1	④		1	④	2/4	0	3
	674 佐藤 愛海 ・ 齋藤 陽歩 福島 テニ研ジュニア・二本松ジュニア	1	2	④		④	2/4	+1	2
	675 東 奈琉美 ・ 堀井 あさひ 福井 武生スポ少	R	R	R	R		0/4		5

女子5年生 予選リーグ

第4会場 D-66 コート

No.	選手名・支部・クラブ名	676	677	678	679	680	勝率	差	順位
16	676 筒木 瑛 ・ 小山 瑠美 滋賀 蒲生スポーツ少年団・大津ジュニアソフトテニスクラブ		④	④	④	④	4/4		1
	677 川村 咲結 ・ 大山 優花 大分 PUERI CLUB	0		1	0	0	0/4		5
	678 兼弘 凧彩 ・ 菱池 禾緒 山口 徳山ジュニア	0	④		④	3	2/4		3
	679 鞠山 楓果 ・ 菅谷 美里 千葉 船橋ジュニアソフトテニスクラブ・ちはなジュニアソフトテニスクラブ	0	④	3		2	1/4		4
	680 辻村 叶夢 ・ 内藤 愛莉 徳島 市場ジュニア	0	④	④	④		3/4		2

第4会場 D-67 コート

No.	選手名・支部・クラブ名	681	682	683	684	685	勝率	差	順位
17	681 尾田 美桜 ・ 西村 映摩 三重 松阪ジュニアクラブ		④	④	1	1	2/4	-1	3
	682 平井 愛楽 ・ 後藤 美虹 熊本 本渡北クラブ	0		1	0	0	0/4		5
	683 木田 蒼唯 ・ 梅谷 咲羽音 香川 丸亀スポ少・ファミリークラブ	2	④		④	0	2/4	-1	4
	684 東崎 佑奈 ・ 中田 日和 石川 小松市ジュニアソフトテニス教室	④	④	3		1	2/4	+2	2
	685 立部 柚月 ・ 新島 花梨 埼玉 深谷スキャリオン	④	④	④	④		4/4		1

第4会場 D-66・67 コート

No.	選手名・支部・クラブ名	686	687	688	689	690	勝率	差	順位
18	686 高崎 結衣 ・ 三井 真子 兵庫 尼崎ジュニア・上郡ジュニア		④	④	④	④	4/4		1
	687 日野 愛梨奈 ・ 手銭 美緒 島根 大社ソフトテニススポーツ少年団	0		2	0	1	0/4		5
	688 有村 菜椰美 ・ 齋藤 華琳 千葉 かずさスマイリーズ・市原ジュニア	1	④		2	2	1/4		4
	689 久保 凛奈 ・ 片桐 ほのか 北海道 カントレラJrクラブ・北見少	2	④	④		0	2/4		3
	690 野中 千代 ・ 松尾 咲希 佐賀 鹿島ジュニア	2	④	④	④		3/4		2

第4会場 D-68 コート

No.	選手名・支部・クラブ名	691	692	693	694	695	勝率	差	順位
19	691 加藤 叶琉 ・ 齊藤 凜鈴 茨城 豊浦		④	④	④	④	4/4		1
	692 三枝 歩楓 ・ 後藤 はな 長野 あづみ野クラブ	0		0	1	2	0/4		5
	693 外山 華妃 ・ 福嶋 一花 宮崎 USTCjr	0	④		1	1	1/4		4
	694 佐藤 心彩 ・ 渡部 陽葉 秋田 岩見三内スポ少・秋田市ジュニア	0	④	④		3	2/4		3
	695 野々村 光莉 ・ 佐藤 葵子 大阪 堺市テニススポーツ少年団	0	④	④	④		3/4		2

第4会場 D-73 コート

No.	選手名・支部・クラブ名	696	697	698	699	700	勝率	差	順位
20	696 津山 華子 ・ 本庄 明莉 京都 八幡スポ少		④	④	④	1	3/4		2
	697 干場 真歩 ・ 古道 ひかり 石川 穴水町ソフトテニス教室	0		2	1	0	0/4		5
	698 松崎 楓 ・ 東海林 季香 秋田 大館ジュニア・大曲ジュニア	0	④		1	0	1/4		4
	699 菅谷 海琴 ・ 平沼 千和 茨城 潮来・旭	3	④	④		0	2/4		3
	700 小野木 かのん ・ 吉田 侑乃杏 岐阜 瑞穂ジュニア	④	④	④	④		4/4		1

女子5年生 予選リーグ

第4会場 D-68・73 コート

No.	選手名・支部・クラブ名	701	702	703	704	705	勝率	差	順位	
21	701 早川 叶夢 ・ 田浦 心美 熊本 ソフタの会		④	1	④	1	2/4		3	
	702 山口 紗英 ・ 大和田 凜那 群馬 スマイリー-STC	1		0	④	0	1/4		4	
	703 村田 羽美 ・ 安藤 鈴音 新潟 柏崎ソフトテニスジュニア・新潟内野STCスポーツ少年団	④	④			④	0	3/4		2
	704 吉本 采那 ・ 中本 莉心 鳥取 羽合STスポ少・気高ジュニア	2	1	0		0	0/4		5	
	705 門馬 花凜 ・ 袴塚 楓杏 福島 しらかわジュニア	④	④	④	④		4/4		1	

第4会場 D-69 コート

No.	選手名・支部・クラブ名	706	707	708	709	710	勝率	差	順位	
22	706 佐々木 歩美 ・ 大塚 しほり 北海道 名寄ピヤシリ少・大麻少		④	2	④	3	2/4	+3	2	
	707 富永 知花 ・ 野田 真央 長崎 まるCLUB	3		0	0	3	0/4		5	
	708 米川 唯佳 ・ 石見 美紀 兵庫 姫路ジュニア	④	④			④	④	4/4		1
	709 加納 実歩 ・ 矢口 友虹 東京 稲城ジュニアソフトテニスクラブ	0	④	0		④	2/4	-3	4	
	710 村中 珠莉 ・ 竹本 結菜 山口 下松ジュニア	④	④	1	3		2/4	0	3	

第4会場 D-70 コート

No.	選手名・支部・クラブ名	711	712	713	714	715	勝率	差	順位	
23	711 関 七奈佳 ・ 大見 姫奈詩 愛知 安城ジュニア		④	④	④	④	4/4		1	
	712 市来 優衣 ・ 小玉 怜実 宮崎 清武ジュニアソフトテニスC	0		3	2	3	0/4		5	
	713 六車 琉桜 ・ 道井 虹歩 香川 さぬきジュニア・綾川ジュニア	0	④			④	④	3/4		2
	714 鳴滝 花音 ・ 萱野 愛唯 大阪 阪南ジュニアソフトテニスクラブ・松原ジュニア	0	④	1		0	1/4		4	
	715 金子 花楠 ・ 三戸 捺未 栃木 小山クラブ	1	④	2	④		2/4		3	

第4会場 D-69・70 コート

No.	選手名・支部・クラブ名	716	717	718	719	720	勝率	差	順位	
24	716 指宿 萌歩 ・ 福原 希音 千葉 いすみジュニアソフトテニスクラブ・船橋ジュニアソフトテニスクラブ		2	④	④	④	3/4		2	
	717 千田 俐生 ・ 木村 なな香 宮城 北宮PSTC・向陽台JST	④		④	④	④	4/4		1	
	718 河野 心音 ・ 船越 清香 大分 三重ウインズジュニア	2	1			④	④	2/4		3
	719 土井 心愛 ・ 胡子 優芽 広島 因島JST・焼山ジュニアスポーツクラブソフトテニス部	0	1	2		④	1/4		4	
	720 小川 夏里奈 ・ 青木 悠夏 長野 長野JSTC	3	2	2	2		0/4		5	

第4会場 D-71 コート

No.	選手名・支部・クラブ名	721	722	723	724	725	勝率	差	順位	
25	721 関野 琴梨 ・ 三枝 由空 神奈川 丹沢ジュニアソフトテニスクラブ・綾瀬チャレンジ		2	3	④	④	2/4	+1	3	
	722 古里 花梨 ・ 渡邊 恵衣 佐賀 唐津ジュニア	④		④	④	④	4/4		1	
	723 中田 有咲 ・ 金子 萌乃佳 滋賀 大津ジュニアソフトテニスクラブ・守山ジュニア	④	1			④	0	2/4	-3	4
	724 寺本 芽生 ・ 森脇 悠乃 島根 松江ジュニアソフトテニススクール	0	0	3		2	0/4		5	
	725 佐藤 千咲 ・ 武田 絢美 山形 米沢ジュニアソフトテニスクラブ・スポーツ少年団 山形ソフトテニスクラブ	2	2	④	④		2/4	+2	2	

女子5年生 予選リーグ

第4会場 D-72 コート

No.	選手名・支部・クラブ名	726	727	728	729	730	勝率	差	順位
26	岡島 明日奈 ・ 鈴木 陽菜 奈良 ニューウインズクラブ		④	④	④	④	4/4		1
	藤川 七海 ・ 中野 美月 徳島 阿波ジュニア	0		0	0	2	0/4		5
	田中 瑚乃 ・ 中西 月音 三重 KSTC・北浜クラブ	1	④		④	④	3/4		2
	佐々木 萌子 ・ 高橋 莉央 岩手 南都田スポ少	0	④	0		0	1/4		4
	内倉 みなみ ・ 松村 凜花 福井 三国ソフトテニスクラブ	1	④	2	④		2/4		3

第4会場 D-71・72 コート

No.	選手名・支部・クラブ名	731	732	733	734	735	勝率	差	順位
27	古川 愛望 ・ 中村 美晴 福岡 カプトの森ジュニア		④	④	④	2	3/4		2
	浅井 真緒 ・ 小野 莉央奈 埼玉 越谷ジュニアソフトテニスクラブ	2		④	3	1	1/4		4
	釜苜 ゆあら ・ 工藤 稀結 青森 平川市スポ少	0	0		0	1	0/4		5
	森 琴美 ・ 工藤 那南 和歌山 田辺STC	0	④	④		2	2/4		3
	後藤 嘉心 ・ 藤森 ゆう 静岡 阿多古クラブ・岡部スポ少	④	④	④	④		4/4		1

第5会場 C-1 コート

No.	選手名・支部・クラブ名	736	737	738	739	740	勝率	差	順位
28	鳥越 紗奈 ・ 安藤 友唯 岡山 倉敷ジュニア		④	④	④	④	4/4		1
	金光 羽菜 ・ 橋本 華恋 愛媛 野村ジュニア	0		④	3	1	1/4		4
	小谷 珠愛 ・ 藤井 陽乃 富山 庄川ソフトテニス少年団	0	3		④	1	1/4		3
	手塚 にい子 ・ 長濱 華姫 鹿児島 星ヶ峯ジュニア	0	④	2		1	1/4		5
	野澤 未来 ・ 野澤 心結 山梨 一宮町ソフトテニススポーツ少年団	3	④	④	④		3/4		2

第5会場 C-2 コート

No.	選手名・支部・クラブ名	741	742	743	744	745	勝率	差	順位
29	玉置 るこ ・ 松上 ともか 和歌山 田辺STC		④	④	④	④	4/4		1
	天野 凜音 ・ 羽田 稜生 山梨 富士吉田ソフトテニススポーツ少年団	R		④	0	1	1/4		4
	杼森 杏純 ・ 一見 綾乃 三重 名張クラブ	0	1		1	0	0/4		5
	坂本 優愛 ・ 山作 彩寧 富山 砺波ソフトテニスクラブ	0	④	④		1	2/4		3
	木原 夏凜 ・ 鍋西 柚那 宮崎 延岡Kids・スターキッズ	0	④	④	④		3/4		2

第5会場 C-1・2 コート

No.	選手名・支部・クラブ名	746	747	748	749	750	勝率	差	順位
30	菅原 雪杏 ・ 齋藤 寧心 岩手 北上ジュニア		2	2	0	④	1/4		5
	漆谷 愛良 ・ 仁科 悠愛叶 岡山 倉敷ジュニア	④		0	0	2	1/4		4
	肝付 瑛菜 ・ 濱畑 翠 鹿児島 垂水キッズSTスポーツ少年団・川内01	④	④		1	2	2/4		3
	菅野 瑠愛 ・ 笠原 あかり 茨城 常陸太田	④	④	④		④	4/4		1
	岡田 美羽 ・ 大田 愛来 愛媛 風早STC	1	④	④	1		2/4		2

女子5年生 予選リーグ

第5会場 C-3 コート

No.	選手名・支部・クラブ名	751	752	753	754	755	勝率	差	順位	
31	751 磐上 あさひ ・ 長谷川 早紀 埼玉 深谷スキヤリオン	/	④	0	3	④	2/4		3	
	752 鱒淵 涼音 ・ 東 さくら 福井 丸岡スポ少		0	0	0	2	0/4		5	
	753 谷口 莉央 ・ 朝日 万央 奈良 T.Mクラブ・奈良USJ		④	④		④	④	4/4		1
	754 長岡 真央 ・ 白幡 佳夢 山形 鶴岡ソフトテニス スポーツ少年団		④	④	0		④	3/4		2
	755 三木 葵羽 ・ 榎本 奈月 徳島 阿波ジュニア・福井ジュニア		0	④	0	1		1/4		4

第5会場 C-4 コート

No.	選手名・支部・クラブ名	756	757	758	759	760	勝率	差	順位	
32	756 松本 心花 ・ 山下 幸千 佐賀 多良ジュニア	/	④	④	④	④	4/4		1	
	757 玉林 美穂 ・ 岩崎 遥風 山口 STCキッズ・光ジュニア		0	0	0	1	0/4		5	
	758 葉山 心結 ・ 富田 怜愛 愛知 朝日STC・豊川クラウンジュニア		1	④		④	④	3/4		2
	759 北見 彩芽 ・ 坂井 那実 千葉 ふれあいクラブジュニア		0	④	2		1	1/4		4
	760 西村 榎乃 ・ 西村 俐乃 京都 綾部ジュニア		0	④	2	④		2/4		3

第5会場 C-3・4 コート

No.	選手名・支部・クラブ名	761	762	763	764	765	勝率	差	順位	
33	761 中田 蘭来 ・ 澤井 美空 大阪 堺市テニススポーツ少年団	/	④	④	④	④	4/4		1	
	762 佐藤 未悠 ・ 上野 紗雪 千葉 ちはなジュニアソフトテニスクラブ		1	0	0	2	0/4		5	
	763 吉田 七生 ・ 吉岡 紬 長崎 大村なんてジュニア・時津ジュニア		1	④		④	④	3/4		2
	764 小笠原 あかり ・ 佐藤 梨乃愛 青森 八戸市ジュニア		0	④	0		④	2/4		3
	765 加藤 紗希花 ・ 藤谷 ひなた 鳥取 江府小STC・就将ST		0	④	1	2		1/4		4

第5会場 C-5 コート

No.	選手名・支部・クラブ名	766	767	768	769	770	勝率	差	順位	
34	766 岡部 陽芽 ・ 谷川 実佳子 大分 PUERI CLUB	/	④	④	④	④	4/4		1	
	767 前野 陽依 ・ 佐藤 凜花 神奈川 川崎STC・座間ジュニアソフトテニスクラブ		1	2	1	④	1/4		4	
	768 加賀 真心 ・ 久米 芳佳 秋田 増田ジュニア		3	④		1	④	2/4		3
	769 古俣 加奏 ・ 木村 菜音 新潟 新潟内野STCスポーツ少年団		1	④	④		④	3/4		2
	770 中井 ゆり ・ 岡原 希実 広島 安芸STC		0	0	1	2		0/4		5

第5会場 C-6 コート

No.	選手名・支部・クラブ名	771	772	773	774	775	勝率	差	順位	
35	771 根岸 生来 ・ 宮澤 菜々子 東京 世田谷ジュニアソフトテニスクラブ・千歳ソフトテニスクラブ	/	④	④	④	④	4/4		1	
	772 戸部 るな ・ 奥村 熙子 静岡 河津ジュニア・函南ジュニア		1	0	2	0	0/4		5	
	773 宮崎 歩奈 ・ 今井 夢乃 滋賀 蒲生スポーツ少年団		2	④		④	2	2/4		3
	774 大澤 一華 ・ 鈴木 一花 長野 サービスエース飯島		0	④	1		0	1/4		4
	775 千葉 颯香 ・ 高田 凜 宮城 小牛田ST・仙台青葉STC		0	④	④	④		3/4		2

女子5年生 予選リーグ

第5会場 C-5・6 コート

No.	選手名・支部・クラブ名	776	777	778	779	780	勝率	差	順位
36	776 平林 穂華 ・ 福田 悠里 兵庫 相生ジュニア		④	④	④	3	3/4		2
	777 一丸 いろは ・ 鮫島 葵衣 福岡 大牟田リトルキッズ・Shingu-JST	2		④	2	0	1/4		4
	778 松田 実 ・ 城市 萌留 島根 St. キッズ益田	1	0		1	0	0/4		5
	779 佐藤 陽彩 ・ 菅野 心陽 福島 二本松ジュニア	1	④	④		0	2/4		3
	780 林 愛姫 ・ 檜山 花枝良 群馬 沼田ジュニア・前橋JTC	④	④	④	④		4/4		1

第5会場 C-7 コート

No.	選手名・支部・クラブ名	781	782	783	784	785	勝率	差	順位
37	781 稲山 紗和 ・ 山ノ内 瑞貴 香川 丸亀スポ少・善通寺JSC		④	④	④	④	4/4		1
	782 加藤 友菜 ・ 田中 菜々美 岐阜 Jr.泉クラブ	2		④	④	1	2/4		3
	783 笹森 遥 ・ 大貫 百葵 栃木 BCファイターズ	1	1		2	1	0/4		5
	784 松岡 雅 ・ 松下 美緒 熊本 本渡北クラブ	0	2	④		1	1/4		4
	785 吉野 朱音 ・ 青木 瑠愛 石川 能登ソフトテニススポーツ少年団	0	④	④	④		3/4		2

男子5年生 予選リーグ

		第1会場				A-1 コート				
No.	選手名・支部・クラブ名	201	202	203	204	205	勝率	差	順位	
1	201 菅原 志馬 ・ 八重樫 琉映 宮城 長命ヶ丘JST		④	④	④	④	4/4		1	
	202 大畑 蒼介 ・ 松川 友瞭 兵庫 三田ジュニア	0		2	④	0	1/4		4	
	203 小河内 翔太 ・ 立石 蒼空 福岡 宮田ジュニア・福岡市ジュニア	0	④		④	④	3/4		2	
	204 小早川 思惟 ・ 中尾 吏玖 鳥取 伯耆STC・明道スポ少	0	2	0		0	0/4		5	
	205 高松 紘太 ・ 飯田 創太 富山 庄川ソフトテニス少年団	0	④	1	④		2/4		3	

		第1会場				A-2 コート				
No.	選手名・支部・クラブ名	206	207	208	209	210	勝率	差	順位	
2	206 宇都宮 瑛久 ・ 塚 数音 徳島 入田体育協会・アイビージュニア		④	④	④	④	4/4		1	
	207 篠原 蒼来 ・ 神宮 魁 群馬 北軽井沢クラブ・榛名ジュニア	2		3	④	1	1/4		4	
	208 南 敦翔 ・ 小幡 昊聖 北海道 名寄ピヤシリ少	0	④		④	0	2/4		3	
	209 山田 煌祐 ・ 山口 叶登 福井 武生スポ少	0	1	2		1	0/4		5	
	210 口野 創世 ・ 口野 結世 大阪 岸和田ジュニア	3	④	④	④		3/4		2	

		第1会場				A-1・2 コート				
No.	選手名・支部・クラブ名	211	212	213	214	215	勝率	差	順位	
3	211 山本 樹希 ・ 秋田 蓮王 愛知 瀬古クラブ・シャイントラスト		④	④	④	④	4/4		1	
	212 上山 竜聖 ・ 堀 慶士 山口 永源クラブ	1		0	④	0	1/4		4	
	213 河野 アイ ・ 星倉 京樹 宮崎 川南ソフトテニススポーツ少年団・東郷ジュニアソフトテニスクラブ	0	④		④	3	2/4		3	
	214 風間 太志 ・ 箭本 十空 山梨 境川町ソフトテニススポーツ少年団・甲府ストロング	0	3	0		0	0/4		5	
	215 黒沼 蓮 ・ 福田 瑛晨 山形 スポーツ少年団 山形ソフトテニスクラブ	1	④	④	④		3/4		2	

		第1会場				A-3 コート				
No.	選手名・支部・クラブ名	216	217	218	219	220	勝率	差	順位	
4	216 高井 柊哉 ・ 鈴木 瑛人 千葉 船橋ジュニアソフトテニスクラブ・南房総ジュニアソフトテニスクラブ		④	④	④	④	4/4		1	
	217 澤谷 優希 ・ 竹中 唯雲 和歌山 有田川ジュニア	1		1	④	3	1/4		4	
	218 杉 恭太郎 ・ 田中 渚人 愛媛 東予ジュニア	2	④		④	④	3/4		2	
	219 吉田 光我 ・ 高橋 輝 秋田 森吉ジュニア	1	0	2		1	0/4		5	
	220 松平 渚 ・ 山下 智史 石川 犀生ジュニアソフトテニスクラブ	0	④	0	④		2/4		3	

		第1会場				A-4 コート				
No.	選手名・支部・クラブ名	221	222	223	224	225	勝率	差	順位	
5	221 藤原 快吏 ・ 土田 修一郎 京都 綾部ジュニア・福知山ジュニア		④	2	④	④	3/4		2	
	222 泉 颯真 ・ 豊島 龍ノ介 神奈川 横浜泉ジュニアソフトテニスクラブ・横浜PSC	0		0	1	2	0/4		5	
	223 渋谷 将平 ・ 藤家 翔貴 佐賀 桜ジュニア・上峰ジュニアSTC	④	④		④	④	4/4		1	
	224 澤田 理来 ・ 中村 陸 三重 鈴鹿ジュニアクラブ・津風STC	1	④	3		2	1/4		4	
	225 南原 岳幸 ・ 川上 涼生 岡山 総社ジュニア	1	④	1	④		2/4		3	

男子5年生 予選リーグ

第1会場 A-3・4 コート

No.	選手名・支部・クラブ名	226	227	228	229	230	勝率	差	順位
6	226 高尾 采知 ・ 山田 陽也 岐阜 多治見ジュニア		④	④	④	④	4/4		1
	227 中久喜 斗真 ・ 菊池 凌央 茨城 下妻クラブJr・豊浦	0		1	1	2	0/4		5
	228 安田 蒼心 ・ 中山 結仁 熊本 宇土ジュニア・美里なかよし	1	④		④	2	2/4		3
	229 野田 桂芯 ・ 松下 祐大 香川 国分寺JSC	0	④	1		2	1/4		4
	230 兵頭 康平 ・ 菅井 瞬 滋賀 長浜ソフトテニスクラブ・蒲生スポーツ少年団	1	④	④	④		3/4		2

第1会場 A-5 コート

No.	選手名・支部・クラブ名	231	232	233	234	235	勝率	差	順位
7	231 横田 健人 ・ 佐藤 真優 新潟 村上市ソフトテニススポーツ少年団		④	④	④	0	3/4		2
	232 西澤 紘 ・ 藁田 和真 東京 千歳ソフトテニスクラブ・碓南ジュニアソフトテニスクラブ	0		2	2	0	0/4		5
	233 栗原 拓真 ・ 佐藤 清斗 島根 はすみスポーツ少年団・St. キッズ益田	0	④		2	2	1/4		4
	234 岡崎 魁大 ・ 岡崎 颯大 岩手 長中	2	④	④		1	2/4		3
	235 堀之内 景逞 ・ 森 輝翔 鹿児島 青葉ジュニア	④	④	④	④		4/4		1

第1会場 A-6 コート

No.	選手名・支部・クラブ名	236	237	238	239	240	勝率	差	順位
8	236 狩俣 煌 ・ 稲葉 椰月 栃木 一本松		1	④	④	④	3/4		2
	237 津田 大輔 ・ 裏 友輝 奈良 奈良USJ	④		④	④	④	4/4		1
	238 藤田 陸人 ・ 佐藤 陽向 青森 黒石烏城ジュニア	0	0		1	0	0/4		5
	239 今永 諄希 ・ 甲斐 雅也 大分 PUERI CLUB	0	1	④		1	1/4		4
	240 松岡 桂吾 ・ 狭間 陽琉 広島 安芸STC	2	1	④	④		2/4		3

第1会場 A-5・6 コート

No.	選手名・支部・クラブ名	241	242	243	244	245	勝率	差	順位
9	241 下田 輝 ・ 内野 蒼太 長崎 諫早ジュニア・大村なんてジュニア		④	④	④	④	4/4		1
	242 歌川 陽太 ・ 川島 立輝 埼玉 川島STC・さくらだST	1		0	④	1	1/4		4
	243 鈴木 愛矢 ・ 山田 怜紀 静岡 阿多古クラブ	1	④		④	④	3/4		2
	244 佐藤 貫太 ・ 小宮山 遼 長野 長野JSTC	0	0	2		1	0/4		5
	245 安齋 尊 ・ 溝井 奏人 福島 二本松ジュニア	2	④	3	④		2/4		3

第1会場 A-7 コート

No.	選手名・支部・クラブ名	246	247	248	249	250	勝率	差	順位
10	246 鈴木 大雅 ・ 小松崎 翔空 茨城 常陸太田		④	④	④	④	4/4		1
	247 園田 隼也 ・ 松島 彰汰 鹿児島 垂水キッズSTスポーツ少年団・隈之城ジュニアソフトテニス	0		1	0	0	0/4		5
	248 高山 聡太 ・ 佐川 隼都 京都 城陽ジュニア	0	④		④	④	3/4		2
	249 松井 宏樹 ・ 佐伯 帆貴 愛媛 東予ジュニア	1	④	0		1	1/4		4
	250 柿木 颯太 ・ 山崎 遼佑 岩手 久慈スポ少・一関スポ少	0	④	2	④		2/4		3

男子5年生 予選リーグ

第1会場 A-8 コート

No.	選手名・支部・クラブ名	251	252	253	254	255	勝率	差	順位
11	251 北村 昇生 ・ 下田 敦斗 佐賀 嬉野・塩田ジュニア	/	④	1	④	2	2/4		3
	252 河上 柚太 ・ 松田 莉空 石川 宝ジュニアソフトテニスクラブ		1	1	1	0/4		5	
	253 大植 結心 ・ 上野 颯 三重 成川ソフトテニススポーツ少年団		④	④	④	④	4/4		1
	254 幸島 陽 ・ 関根 桔一 千葉 八街ジュニアソフトテニスクラブ・船橋ジュニアソフトテニスクラブ		1	④	0	0	1/4		4
	255 飯野 陽太 ・ 村上 凜多 山口 宇部ジュニア		④	④	1	④	3/4		2

第1会場 A-7・8 コート

No.	選手名・支部・クラブ名	256	257	258	259	260	勝率	差	順位
12	256 遠藤 悠 ・ 藤井 涼太 埼玉 わかくさ	/	④	④	④	④	4/4		1
	257 門寺 哲 ・ 河崎 泰我 富山 善EASTクラブスポーツ少年団・入善EASTクラブスポーツ少年団		0	④	1	0	1/4	-1	5
	258 宮首 大輝 ・ 横田 絢士 大阪 藤井寺ジュニア		0	2	④	0	1/4	±0	4
	259 浜田 健吾 ・ 馬場 大和 福島 はまともジュニア・原町スポ少		1	④	2	1	1/4	+1	3
	260 廣岡 睦人 ・ 船田 康介 岐阜 大垣市少年団		2	④	④	④	3/4		2

第2会場 B-1 コート

No.	選手名・支部・クラブ名	261	262	263	264	265	勝率	差	順位
13	261 西川 愛琉 ・ 小河 守喜 兵庫 明石ジュニア	/	④	④	④	④	4/4		1
	262 田平 紘涼 ・ 和田 海羅 島根 浜田ジュニア		0	1	2	0	0/4		5
	263 清水 蒼介 ・ 堀内 旺二郎 山梨 一宮町ソフトテニススポーツ少年団		0	④	④	2	2/4		3
	264 中村 柁哉 ・ 山谷 龍之介 青森 青森ジュニア		0	④	0	0	1/4		4
	265 池永 翔 ・ 安部 孝明 大分 佐賀関ST Jr.		0	④	④	④	3/4		2

第2会場 B-2 コート

No.	選手名・支部・クラブ名	266	267	268	269	270	勝率	差	順位
14	266 長谷 篤弥 ・ 北 悠真 神奈川 座間ジュニアソフトテニスクラブ	/	④	④	④	④	4/4		1
	267 景山 成 ・ 杉原 悠仁 広島 フェニックスJr.・原スポーツ少年団		1	④	0	1	1/4		4
	268 村上 祐玖 ・ 松永 匠史 熊本 春竹ジュニア		2	2	1	3	0/4		5
	269 中野 大誠 ・ 黒岩 瑞季 新潟 中条スポーツ少年団・白根ソフトテニススポーツ少年団		3	④	④	1	2/4		3
	270 大庭 龍清 ・ 奥山 優河 宮城 北宮PSTC・白石ST協会		2	④	④	④	3/4		2

第2会場 B-1・2 コート

No.	選手名・支部・クラブ名	271	272	273	274	275	勝率	P差	順位
15	271 賀喜 由樹 ・ 黒田 龍一 奈良 王寺ジュニアソフトテニスクラブ	/	④	④	④	2	3/4	+1	2
	272 福島 琉永 ・ 安倍 快飛 静岡 富岳ジュニア		0	0	1	0	0/4		5
	273 小栗 大輝 ・ 村岡 勇人 岡山 ももっち岡山		2	④	④	④	3/4	+2	1
	274 鎌田 奈生翔 ・ 岩倉 椰士 宮崎 清武ジュニアソフトテニスC		0	④	0	0	1/4		4
	275 間庭 一樹 ・ 岡部 来夢 群馬 T-フォースjr.		④	④	2	④	3/4	-3	3

男子5年生 予選リーグ

		第2会場					B-3 コート			
No.	選手名・支部・クラブ名	276	277	278	279	280	勝率	差	順位	
16	276 田口 黎依 ・ 高木 清之介 福岡 Shingu-JST・筑前ジュニア	/	④	④	④	④	4/4		1	
	277 横山 悠仁 ・ 菅原 夏希 山形 桜Jr sakata ソフトテニスクラブ		0	1	0	0	0/4		5	
	278 浅井 環太 ・ 名田 偉映 愛知 日進ジュニア		1	④	3	0	1/4		4	
	279 奥村 叶夢 ・ 奥村 希夢 栃木 大田原		0	④	④		2	2/4		3
	280 細谷 祐有 ・ 三好 壮亮 香川 国分寺JSC		3	④	④	④		3/4		2

		第2会場					B-4 コート			
No.	選手名・支部・クラブ名	281	282	283	284	285	勝率	差	順位	
17	281 森 有生 ・ 宮崎 大翔 和歌山 橋本ジュニア・田辺STC	/	④	④	④	④	4/4		1	
	282 中嶋 陽向 ・ 田原 壮真 千葉 市原ジュニア・船橋ジュニア		1		2	2	0	0/4		5
	283 中坪 千翔 ・ 藤井 和久 長野 箕輪オーディー		0	④		1	④	2/4		3
	284 前川 龍之介 ・ 竹内 柊 長崎 さざジュニア・長崎ドリームジュニア		1	④	④		④	3/4		2
	285 和田見 珠季 ・ 大森 優聖 鳥取 琴浦STスポ少		0	④	3	1		1/4		4

		第2会場					B-3・4 コート			
No.	選手名・支部・クラブ名	286	287	288	289	290	勝率	差	順位	
18	286 井橋 瑛大 ・ 笹原 太陽 東京 FSTA	/	④	④	④	④	4/4		1	
	287 國枝 凜一 ・ 徳田 大智 滋賀 蒲生スポーツ少年団・安土ジュニアソフトテニススポーツ少年団		0		④	④	④	3/4		2
	288 富田 貴祐 ・ 工藤 駕生 秋田 秋田市ジュニア		0	2		④	1	1/4		4
	289 木村 颯月 ・ 大宮 葵祐 北海道 釧路リパティクラブ		0	1	2		0	0/4		5
	290 多田 圭吾 ・ 谷 翔琉 福井 丸岡スポ少		1	3	④	④		2/4		3

		第2会場					B-5 コート			
No.	選手名・支部・クラブ名	291	292	293	294	295	勝率	差	順位	
19	291 前場 朔 ・ 桑野 寛太 福岡 男塾ジュニア・Shingu-JST	/	④	④	④	④	4/4		1	
	292 徳嵩 颯人 ・ 君塚 峻一郎 長野 長野JSTC		0		0	2	④	1/4		4
	293 山田 新大 ・ 白井 翔空 群馬 小野ジュニア・榛名ジュニア		1	④		④	④	3/4		2
	294 西田 幸ノ介 ・ 南 敬太 和歌山 日高ジュニア		0	④	2		④	2/4		3
	295 南川 仁 ・ 仙葉 鈴椰 青森 しもきたSTC		0	2	0	0		0/4		5

		第2会場					B-6 コート			
No.	選手名・支部・クラブ名	296	297	298	299	300	勝率	差	順位	
20	296 斎藤 悠輝 ・ 渡邊 健心 福島 テニ研ジュニア・しらかわジュニア	/	④	④	④	④	4/4		1	
	297 羽田 孝博 ・ 渡辺 孝太郎 山梨 富士吉田ソフトテニススポーツ少年団		0		④	④	2	2/4		3
	298 朝國 博貴 ・ 大山 雅人 香川 青藍ジュニア		0	1		1	3	0/4		5
	299 荘田 蓮斗 ・ 筒井 智大 熊本 ユウキスポーツ		0	1	④		0	1/4		4
	300 竹谷 優李 ・ 弘中 瑞貴 山口 永源クラブ		2	④	④	④		3/4		2

男子5年生 予選リーグ

第2会場 B-5・6 コート

No.	選手名・支部・クラブ名	301	302	303	304	305	勝率	差	順位
21	301 山田 悠誠 ・ 宇津木 啓十 神奈川 横須賀Dreamスポーツ少年団	/	(4)	(4)	(4)	(4)	4/4		1
	302 坂部 柊斗 ・ 本池 健人 鳥取 大篠津STC	0	/	(4)	(4)	0	2/4		3
	303 清水 成真 ・ 清水 壮真 富山 WING射水スポーツ少年団	0	0	/	2	0	0/4		5
	304 日比 武蔵 ・ 甲斐 煌斗 静岡 大仁ジュニア・函南ジュニア	1	1	(4)	/	1	1/4		4
	305 三木 脩平 ・ 吉井 怜生 兵庫 相生ジュニア・和田山ジュニア	0	(4)	(4)	(4)	/	3/4		2

第2会場 B-7 コート

No.	選手名・支部・クラブ名	306	307	308	309	310	勝率	差	順位
22	306 村上 遼弥 ・ 森 遼汰朗 岐阜 瑞穂ジュニア	/	(4)	(4)	(4)	(4)	4/4		1
	307 伊藤 悠人 ・ 小関 理央 秋田 秋田市ジュニア	0	/	0	1	3	0/4		5
	308 藤本 桜幸郎 ・ 太田 愛翔 大分 PUERI CLUB	2	(4)	/	(4)	(4)	3/4		2
	309 中村 律 ・ 菅井 良亮 茨城 古河STC・潮来	1	(4)	3	/	(4)	2/4		3
	310 黒谷 航士郎 ・ 佐藤 大誠 福井 丸岡スポ少	0	(4)	2	1	/	1/4		4

第2会場 B-8 コート

No.	選手名・支部・クラブ名	311	312	313	314	315	勝率	差	順位
23	311 中島 大雅 ・ 前田 爽馬 京都 宇治ジュニア・城陽ジュニア	/	(4)	(4)	(4)	(4)	4/4		1
	312 岡野 正宙 ・ 藤井 虎太郎 岡山 倉敷ジュニア	1	/	(4)	(4)	(4)	3/4		2
	313 高木 陽汰 ・ 末野 凱仁 鹿児島 蔵王ジュニア	2	1	/	0	2	0/4		5
	314 須田 蒼空 ・ 佐藤 快 山形 余目ソフトテニス スポーツ少年団	0	0	(4)	/	1	1/4		4
	315 渡瀬 ひまり ・ 川嶋 大翔 千葉 船橋ジュニアソフトテニスクラブ	2	2	(4)	(4)	/	2/4		3

第2会場 B-7・8 コート

No.	選手名・支部・クラブ名	316	317	318	319	320	勝率	差	順位
24	316 村松 悠翔 ・ 池上 陽太 千葉 佐倉クラブジュニア・八街ジュニアソフトテニスクラブ	/	(4)	(4)	(4)	(4)	4/4		1
	317 阿比留 凌空 ・ 森永 玲夷 佐賀 桜ジュニア	0	/	0	0	0	0/4		5
	318 橋本 佳哉 ・ 中嶋 瑛士 岩手 一関スポ少	2	(4)	/	(4)	(4)	3/4		2
	319 黒川 海理 ・ 西原 翼 愛媛 吹揚クラブ	2	(4)	3	/	0	1/4		4
	320 檀上 文之介 ・ 神原 莉生 広島 うらさきSTT	0	(4)	2	(4)	/	2/4		3

第6会場 B-10 コート

No.	選手名・支部・クラブ名	321	322	323	324	325	勝率	差	順位
25	321 卯木 瞭光 ・ 渡辺 椿 石川 輪島ジュニアソフトテニスクラブ	/	(4)	0	0	1	1/4		4
	322 手塚 律 ・ 星 陵太 栃木 今市ジュニアクラブ	2	/	0	0	0	0/4		5
	323 岩村 奏汰 ・ 野口 蒼介 滋賀 甲賀テニススポーツ少年団	(4)	(4)	/	2	2	2/4		3
	324 本田 馨 ・ 中野 梓 愛知 一宮ジュニア	(4)	(4)	(4)	/	1	3/4		2
	325 川畑 恵太 ・ 村中 蒼唯 宮崎 清武ジュニアソフトテニスC	(4)	(4)	(4)	(4)	/	4/4		1

男子5年生 予選リーグ

第6会場 B-11 コート

No.	選手名・支部・クラブ名	326	327	328	329	330	勝率	差	順位
26	326 眞崎 哲平 ・ 勝村 蒼空 奈良 王寺ジュニアソフトテニスクラブ	/	④	④	④	④	4/4		1
	327 加藤 蒼靨 ・ 伊藤 巧 新潟 巻ジュニアソフトテニスクラブ	0	/	1	0	0	0/4		5
	328 内田 悠仁 ・ 千葉 瑛一太 宮城 杜の都STC・長命ヶ丘JST	0	④	/	2	3	1/4		4
	329 宮前 陽彩 ・ 石塚 彪雅 埼玉 秩父ジュニア・小川ジュニアテニスクラブ	3	④	④	/	2	2/4		3
	330 國土 樹 ・ 田中 涼晴 三重 津凧STC・桑名ジュニアクラブ	0	④	④	④	/	3/4		2

第6会場 B-10・11 コート

No.	選手名・支部・クラブ名	331	332	333	334	335	勝率	差	順位
27	331 庄司 真太郎 ・ 安住 紡 東京 稲城ジュニアソフトテニスクラブ・碓南ジュニアソフトテニスクラブ	/	④	④	④	④	4/4		1
	332 金森 竜也 ・ 坂本 和雲 島根 出雲JST	1	/	1	3	1	0/4		5
	333 橋本 来依 ・ 庭山 武秋 北海道 太平南同好会	0	④	/	④	1	2/4		3
	334 中島 駿登 ・ 中島 陸翔 長崎 大村なんてジュニア	2	④	3	/	1	1/4		4
	335 田中 就三 ・ 橋本 悠聖 大阪 泉南ジュニアソフトテニスクラブ	2	④	④	④	/	3/4		2

第6会場 B-12 コート

No.	選手名・支部・クラブ名	336	337	338	339	340	勝率	差	順位
28	336 青木 瑛斗 ・ 戸口 侑隼 茨城 みらい	/	R	R	R	R	0/4		5
	337 岩永 来彪 ・ 中富 悠喜 福岡 Shingu-JST	④	/	2	④	2	2/4	0	3
	338 友森 大耀 ・ 長門 玄朔 山口 光ジュニア	④	④	/	1	1	2/4	-1	4
	339 田中 清比呂 ・ 番井 来斗 石川 犀生ジュニアソフトテニスクラブ	④	2	④	/	3	2/4	+1	2
	340 筑紫 陽斗 ・ 中西 瑠斗 和歌山 金屋ジュニア・貴志川ジュニア	④	④	④	④	/	4/4		1

第6会場 B-13 コート

No.	選手名・支部・クラブ名	341	342	343	344	345	勝率	差	順位
29	341 川原 幸史郎 ・ 古賀 旺佑 佐賀 嬉野・塩田ジュニア	/	④	④	3	④	3/4	+2	1
	342 吉田 旭陽 ・ 新開 一護 三重 松阪ジュニアクラブ・尾鷲ソフトテニススポーツ少年団	1	/	④	④	④	3/4	-1	2
	343 坂上 蓮 ・ 青木 陽音 埼玉 芝SCジュニアソフトテニスクラブ・杉戸ジュニア	0	0	/	2	④	1/4		4
	344 石田 優輝 ・ 末廣 翼 兵庫 尼崎ジュニア・伊丹ジュニア	④	2	④	/	④	3/4	-1	3
	345 内田 輝星 ・ 松坂 悠生 秋田 大館ジュニア	0	1	1	3	/	0/4		5

第6会場 B-12・13 コート

No.	選手名・支部・クラブ名	346	347	348	349	350	勝率	差	順位
30	346 佐久間 瑛士朗 ・ 千葉 柘真 愛知 田原STA・東郷アイリスジュニア	/	④	④	④	④	4/4		1
	347 池田 大和 ・ 佐藤 将大 福井 丸岡スポ少	0	/	0	0	0	0/4		5
	348 西里 颯人 ・ 齋藤 蓮 沖縄 石垣ボレーズ	0	④	/	2	0	1/4		4
	349 佐藤 果奏 ・ 神尾 新太 群馬 おおたSAJ・沼田ジュニア	0	④	④	/	2	2/4		3
	350 藤田 三宇音 ・ 行元 龍雅 愛媛 東予ジュニア	2	④	④	④	/	3/4		2

男子5年生 予選リーグ

第6会場 B-14 コート

No.	選手名・支部・クラブ名	351	352	353	354	355	勝率	差	順位
31	351 竹田 陽希 ・ 小田 絆稟 岡山 ダンディズム・備前とくり会ジュニア	/	3	(4)	(4)	(4)	3/4		2
	352 相原 陵佑 ・ 鹿野 隼矢 福島 郡山ジュニア	(4)	/	(4)	(4)	(4)	4/4		1
	353 松田 憐哉 ・ 中西 葵 滋賀 安土ジュニアソフトテニススポーツ少年団・蒲生スポーツ少年団	0	1	/	(4)	1	1/4		4
	354 川上 潤 ・ 太田 永豪 神奈川 綾瀬チャレンジ	0	3	3	/	2	0/4		5
	355 辻山 海都 ・ 楠本 玄馬 長崎 西海あおぞらジュニア	3	3	(4)	(4)	/	2/4		3

第6会場 B-15 コート

No.	選手名・支部・クラブ名	356	357	358	359	360	勝率	差	順位
32	356 門馬 珠希也 ・ 星 陽色 宮城 長命ヶ丘JST・白石ST協会	/	(4)	(4)	(4)	(4)	4/4		1
	357 廣瀬 響 ・ 奥村 一仁 京都 舞鶴ひまわり	0	/	1	(4)	1	1/4		4
	358 高見 勇伍 ・ 乾 桜輔 静岡 清水キッズ	1	(4)	/	(4)	3	2/4		3
	359 松本 滉大 ・ 伊藤 海音 大分 別府市ソフトテニス連盟	1	1	2	/	1	0/4		5
	360 伊藤 夢真 ・ 児玉 光 新潟 巻ジュニアソフトテニスクラブ	3	(4)	(4)	(4)	/	3/4		2

第6会場 B-14・15 コート

No.	選手名・支部・クラブ名	361	362	363	364	365	勝率	差	順位
33	361 佐野 蓮都 ・ 海野 晴太 山梨 境川町ソフトテニススポーツ少年団・一宮町ソフトテニススポーツ少年団	/	(4)	(4)	(4)	(4)	4/4		1
	362 鈴木 瑛登 ・ 鈴木 貴登 青森 Willスポーツクラブ	0	/	3	(4)	(4)	2/4	+2	2
	363 高田 脩介 ・ 玉井 漣 広島 広島文化クラブジュニア	0	(4)	/	1	(4)	2/4	-2	4
	364 足立 夏向 ・ 清武 久智 宮崎 スターキッズ	1	1	(4)	/	(4)	2/4	±0	3
	365 武井 遥哉 ・ 太田 佳希 長野 長野JSTC	0	0	0	2	/	0/4		5

第6会場 B-16 コート

No.	選手名・支部・クラブ名	366	367	368	369	370	勝率	差	順位
34	366 狩俣 輝 ・ 吉永 明希 栃木 一本松・芳賀クラブジュニア	/	R	R	R	R	0/4		5
	367 森田 樹希 ・ 川野 旬太郎 大阪 河南JTC・藤井寺ジュニア	(4)	/	1	1	0	1/4		4
	368 高橋 慶伍 ・ 梅津 仁虎 山形 鶴岡ソフトテニス スポーツ少年団・真室川ジュニア	(4)	(4)	/	1	3	2/4		3
	369 森 太一 ・ 高木 颯斗 岐阜 大垣市少年団・池田町少年団	(4)	(4)	(4)	/	(4)	4/4		1
	370 竹田 享仁 ・ 小谷 悠善 島根 浜田ジュニア	(4)	(4)	(4)	3	/	3/4		2

第6会場 B-17 コート

No.	選手名・支部・クラブ名	371	372	373	374	375	勝率	差	順位
35	371 藤島 陽太 ・ 尾石 涉 熊本 上天草ジュニア	/	(4)	(4)	1	(4)	3/4		2
	372 大泉 遼 ・ 鳩澤 真人 北海道 比布町少	1	/	(4)	0	(4)	2/4		3
	373 藤本 朝陽 ・ 高桑 慶人 富山 福野ソフトテニススポーツ少年団・庄川ソフトテニス少年団	1	2	/	0	1	0/4		5
	374 畠中 大地 ・ 青山 航大 東京 FSTA・千歳ソフトテニスクラブ	(4)	(4)	(4)	/	(4)	4/4		1
	375 佐藤 廉汰 ・ 足立 斗麻 鳥取 羽合STスポ少	0	0	(4)	1	/	1/4		4

男子5年生 予選リーグ

第6会場 B-16・17 コート

No.	選手名・支部・クラブ名	第6会場					勝率	差	順位
		376	377	378	379	380			
36	376 那知上 晟生 ・ 吉田 純一郎 奈良 T.Mクラブ	0	④	④	④	④	4/4		1
	377 白石 奏道 ・ 齋藤 悠翔 千葉 かずさスマイリーズ・ちはなジュニアソフトテニスクラブ	0		0	2	2	0/4		5
	378 岸里 陽斗 ・ 岸里 翔 岩手 長中	0	④		④	④	3/4		2
	379 黒木 裕次郎 ・ 片平 拓斗 鹿児島 鹿屋クラシック	0	④	1		④	2/4		3
	380 宮武 蒼佑 ・ 村中 優空 香川 国分寺JSC	1	④	2	3		1/4		4

女子6年生シングルス 予選リーグ

第3会場 D-1 コート

No.	選手名・支部・クラブ名	101	102	103	104	勝率	差	順位
1	101 下田 百花 東京 FSTA		③	③	2	2/3		2
	102 浅井 純那 滋賀 伊香ジュニアソフトテニスクラブスポーツ少年団	1		③	2	1/3		3
	103 中嶋 莉奈 青森 リベロススポーツクラブ	0	1		0	0/3		4
	104 諏佐 純 熊本 ソフタの会	③	③	③		3/3		1

第3会場 D-1 コート

No.	選手名・支部・クラブ名	105	106	107	108	勝率	差	順位
2	105 柏谷 愛美 秋田 秋田市ジュニア		③	③	③	3/3		1
	106 中川 琴葉 香川 さぬきジュニア	1		2	1	0/3		4
	107 山内 咲桜 山梨 甲府ストロング	0	③		1	1/3		3
	108 星川 りのん 三重 桑名ジュニアクラブ	0	③	③		2/3		2

第3会場 D-1 コート

No.	選手名・支部・クラブ名	109	110	111	112	勝率	差	順位
3	109 櫻井 みらい 石川 能美ジュニアクラブ		③	③	2	2/3	+1	1
	110 福田 ももな 山口 下松ジュニア	1		0	2	0/3		4
	111 大倉 愛里 奈良 桜井ガンバクラブ	1	③		③	2/3	-1	3
	112 小田 あかり 栃木 黒磯ジュニア	③	③	2		2/3	±0	2

第3会場 D-2 コート

No.	選手名・支部・クラブ名	113	114	115	116	勝率	差	順位
4	113 松原 萌菜 大分 姫島クラブ		③	③	③	3/3		1
	114 小林 和佳奈 岐阜 恵那キッズ	1		③	1	1/3		3
	115 富山 杏梨 長野 S-4	0	1		1	0/3		4
	116 星 羅夢莉 神奈川 綾瀬チャレンジ	0	③	③		2/3		2

第3会場 D-2 コート

No.	選手名・支部・クラブ名	117	118	119	120	勝率	差	順位
5	117 長方 香稟 兵庫 上郡ジュニア		③	③	0	2/3		2
	118 福嶋 結花 島根 美郷STC	0		1	0	0/3		4
	119 池田 蘭 佐賀 鹿島ジュニア	0	③		0	1/3		3
	120 武田 奈々 福島 二本松ジュニア	③	③	③		3/3		1

女子6年生シングルス 予選リーグ

第3会場 D-2 コート

No.	選手名・支部・クラブ名	121	122	123	124	勝率	差	順位
6	121 會田 真菜夏 埼玉 わかくさ		2	1	③	1/3	±0	3
	122 菅原 志之 宮城 長命ヶ丘JST	③		③	③	3/3		1
	123 寺地 優里奈 福岡 男塾ジュニア	③	1		0	1/3	-1	4
	124 松山 夢芽 新潟 新潟内野STCスポーツ少年団	1	2	③		1/3	+1	2

第3会場 D-3 コート

No.	選手名・支部・クラブ名	125	126	127	128	勝率	差	順位
7	125 津露 咲奈 和歌山 L.C.C		③	2	2	1/3		3
	126 三浦 柚花 岩手 南都田	1		0	0	0/3		4
	127 網川 奏音 鳥取 福部STC	③	③		0	2/3		2
	128 鈴木 心陽 愛知 安城ジュニア	③	③	③		3/3		1

第3会場 D-3 コート

No.	選手名・支部・クラブ名	129	130	131	132	勝率	差	順位
8	129 首藤 優空 岡山 倉敷ジュニア		③	2	2	1/3		3
	130 荒井 風花 福井 福井市JSTA	0		0	0	0/3		4
	131 志太 那帆 千葉 ちはなジュニアソフトテニスクラブ	③	③		2	2/3		2
	132 鎌田 帆南 鹿児島 垂水キッズSTスポーツ少年団	③	③	③		3/3		1

第3会場 D-3 コート

No.	選手名・支部・クラブ名	133	134	135	136	勝率	差	順位
9	133 関山 柚花 茨城 土浦		③	③	③	3/3		1
	134 長部 芙羽 北海道 マーブル函館ジュニア少	0		0	③	1/3	-2	4
	135 小西 唯愛 富山 砺波ソフトテニスクラブ	1	③		0	1/3	±0	3
	136 工藤 碧月 宮崎 都城アトムジュニアクラブ	1	2	③		1/3	+2	2

第3会場 D-4 コート

No.	選手名・支部・クラブ名	137	138	139	140	勝率	差	順位
10	137 細川 莉子 京都 クレイスポ少		③	③	2	2/3	+2	1
	138 中野 穂希 徳島 阿波ジュニア	1		0	1	0/3		4
	139 川中 さわ 広島 原スポーツ少年団	0	③		③	2/3	-2	3
	140 角田 花寧 山形 レッツ中山	③	③	2		2/3	±0	2

女子6年生シングルス 予選リーグ

第3会場 D-4 コート

No.	選手名・支部・クラブ名	141	142	143	144	勝率	差	順位
11	141 深井 るるか 群馬 スマイリーSTC		③	③	③	3/3		1
	142 竹村 香澄 長崎 しまばらんジュニア	0		0	2	0/3		4
	143 鷹峰 ほなみ 大阪 堺市テニススポーツ少年団	1	③		1	1/3		3
	144 市川 栞愛 静岡 豊田健友ジュニア	0	③	③		2/3		2

第3会場 D-4 コート

No.	選手名・支部・クラブ名	145	146	147	148	勝率	差	順位
12	145 野上 怜奈 山口 STCキッズ		③	③	③	3/3		1
	146 弓削 櫻 千葉 ちはなジュニアソフトテニスクラブ	1		2	③	1/3		3
	147 橋本 蘭子 宮城 北宮PSTC	0	③		③	2/3		2
	148 川越 心咲 鹿児島 垂水キッズSTスポーツ少年団	0	2	0		0/3		4

第3会場 D-5 コート

No.	選手名・支部・クラブ名	149	150	151	152	勝率	差	順位
13	149 保木 葵衣 滋賀 安曇川ソフトテニススポーツ少年団		③	③	③	3/3		1
	150 藤原 梨好 山梨 富士吉田ソフトテニススポーツ少年団	0		2	0	0/3		4
	151 六車 煌 香川 さぬきジュニア	0	③		1	1/3		3
	152 金 沙璃迦 秋田 森吉ジュニア	0	③	③		2/3		2

第3会場 D-5 コート

No.	選手名・支部・クラブ名	153	154	155	156	勝率	差	順位
14	153 石井 あや 茨城 土浦		③	③	③	3/3		1
	154 矢田 恵愛 静岡 葦山ジュニア	0		2	2	0/3		4
	155 平原 美空 大分 国東サンウェーブ	0	③		③	2/3		2
	156 松山 茜 新潟 新潟内野STCスポーツ少年団	1	③	1		1/3		3

第3会場 D-5 コート

No.	選手名・支部・クラブ名	157	158	159	160	勝率	差	順位
15	157 真野 愛梨 兵庫 上郡ジュニア		③	③	③	3/3		1
	158 伊藤 莉愛 愛媛 東予ジュニア	0		0	0	0/3		4
	159 太田 莉緒 島根 美郷STC	1	③		0	1/3		3
	160 稲垣 亜瞳 岐阜 瑞穂ジュニア	2	③	③		2/3		2

女子6年生シングルス 予選リーグ

第3会場 D-6 コート

No.	選手名・支部・クラブ名	161	162	163	164	勝率	差	順位
16	161 泉 妃夏 福岡 大刀洗ジュニア		③	③	0	2/3	±0	2
	162 蓮實 璃子 北海道 江別スポ少	0		③	③	2/3	-2	3
	163 吉岡 純音 福井 三国ソフトテニスクラブ	0	0		0	0/3		4
	164 山岡 沙吏 神奈川 綾瀬チャレンジ	③	2	③		2/3	+2	1

第3会場 D-6 コート

No.	選手名・支部・クラブ名	165	166	167	168	勝率	差	順位
17	165 野口 美桜 埼玉 わかくさ		③	③	1	2/3		2
	166 井上 結衣 奈良 王寺ジュニアソフトテニスクラブ	1		③	0	1/3		3
	167 山下 千晴 沖縄 Gleam	1	1		0	0/3		4
	168 柴田 結月 山形 真室川ジュニア	③	③	③		3/3		1

第3会場 D-6 コート

No.	選手名・支部・クラブ名	169	170	171	172	勝率	差	順位
18	169 房野 瑠衣 大阪 堺市テニススポーツ少年団		③	③	③	3/3		1
	170 丹藤 海里 青森 平川市スポ少	2		1	0	0/3		4
	171 野田 さや香 長崎 まるCLUB	2	③		0	1/3		3
	172 松尾 柚乃 千葉 浦安ソフトテニスジュニア	2	③	③		2/3		2

第3会場 D-7 コート

No.	選手名・支部・クラブ名	173	174	175	176	勝率	差	順位
19	173 植作 倅帆 福島 しらかわジュニア		③	2	③	2/3		2
	174 山下 結 富山 氷見ジュニアソフトテニスクラブ	0		0	0	0/3		4
	175 川野 多凰 愛知 田原STA	③	③		③	3/3		1
	176 山下 藍子 佐賀 桜ジュニア	0	③	1		1/3		3

第3会場 D-7 コート

No.	選手名・支部・クラブ名	177	178	179	180	勝率	差	順位
20	177 清水 優月 群馬 箕郷スポ少		③	0	1	1/3	+1	2
	178 若林 咲希 徳島 阿波ジュニア	0		1	③	1/3	-1	4
	179 大星 凜果 岡山 岡山Kids	③	③		③	3/3		1
	180 丸山 咲 和歌山 新宮スポ少	③	1	2		1/3	±0	3

女子6年生シングルス 予選リーグ

第3会場 D-7 コート

No.	選手名・支部・クラブ名	181	182	183	184	勝率	差	順位	
		181	斎藤 陽愛 石川 能美ジュニアクラブ		③				③
21	182	北條 陽向 栃木 芳賀クラブジュニア	0		③	③	2/3		2
	183	寄立 琉花 広島 広島土曜クラブジュニア	0	2		③	1/3		3
	184	金野 心蘭 岩手 北上ジュニア	1	2	2		0/3		4

第3会場 D-8 コート

No.	選手名・支部・クラブ名	185	186	187	188	勝率	差	順位	
		185	近藤 明歩 三重 桑名ジュニアクラブ		③				③
22	186	吉永 こころ 熊本 南関ジュニア	1		③	0	1/3		3
	187	木村 美幸 愛媛 吹揚クラブ	2	1		0	0/3		4
	188	天野 遥 京都 綾部ジュニア	0	③	③		2/3		2

第3会場 D-8 コート

No.	選手名・支部・クラブ名	189	190	191	192	勝率	差	順位	
		189	西場 莉夏 東京 FSTA		③				③
23	190	長峯 歩乃蘭 宮崎 くとみジュニアソフトテニスクラブ	0		③	2	1/3	+2	2
	191	寺村 美夢 鳥取 福部STC	0	0		③	1/3	-2	4
	192	平林 千優 長野 あずみ松川	0	③	2		1/3	±0	3

男子6年生シングルス 予選リーグ

第12会場 D-54 コート

No.	選手名・支部・クラブ名	1	2	3	4	勝率	差	順位
1	1 丹羽 悠弦 愛知 安城ジュニア		③	③	③	3/3		1
	2 大戸 樹葵 千葉 いすみジュニアソフトテニスクラブ	0		③	1	1/3		3
	3 池田 瑛太 佐賀 鹿島ジュニア	0	1		2	0/3		4
	4 井上 遥斗 山形 スポーツ少年団 山形ソフトテニスクラブ	0	③	③		2/3		2

第12会場 D-54 コート

No.	選手名・支部・クラブ名	5	6	7	8	勝率	差	順位
2	5 姫野 紘希 高知 香南ジュニア		③	③	1	2/3		2
	6 大村 悠斗 広島 三原ジュニアソフトテニスクラブ	0		1	③	1/3		4
	7 中馬 颯太 長崎 大村ジュニア	2	③		0	1/3		3
	8 森田 凌世 神奈川 綾瀬チャレンジ	③	2	③		2/3		1

第12会場 D-54 コート

No.	選手名・支部・クラブ名	9	10	11	12	勝率	差	順位
3	9 八重 柁一郎 北海道 釧路リバティクラブ		③	0	1	1/3		3
	10 戸谷 光汰 長野 松川少年少女	0		2	0	0/3		4
	11 窪田 樹 京都 宇治ジュニア	③	③		2	2/3		2
	12 森 亮太郎 茨城 友部	③	③	③		3/3		1

第12会場 D-55 コート

No.	選手名・支部・クラブ名	13	14	15	16	勝率	差	順位
4	13 福田 碧大 埼玉 わかくさ		③	③	③	3/3		1
	14 田谷 柁馬 滋賀 新旭ソフトテニススポーツ少年団	0		1	1	0/3		4
	15 岡田 爽汰 徳島 市場ジュニア	0	③		0	1/3		3
	16 伊藤 一志 山口 宇部ジュニア	1	③	③		2/3		2

第12会場 D-55 コート

No.	選手名・支部・クラブ名	17	18	19	20	勝率	差	順位
5	17 渡辺 颯冴 新潟 小千谷ジュニアソフトテニスクラブ		1	0	③	1/3		3
	18 橋田 樹 福岡 Shingu-JST	③		1	③	2/3		2
	19 柴田 遥道 岐阜 羽島ジュニア	③	③		③	3/3		1
	20 赤羽 絢斗 福島 テニ研ジュニア	0	2	2		0/3		4

男子6年生シングルス 予選リーグ

第12会場 D-55 コート

No.	選手名・支部・クラブ名	21	22	23	24	勝率	差	順位
6	21 田端 一葵 和歌山 印南STC		③	③	③	3/3		1
	22 佐藤 紫音 青森 平川市スポ少	0		③	0	1/3	-2	4
	23 山田 穰 熊本 本渡東クラブ	2	2		③	1/3	+1	2
	24 小野 理月 栃木 小山クラブ	0	③	1		1/3	+1	3

第12会場 D-56 コート

No.	選手名・支部・クラブ名	25	26	27	28	勝率	差	順位
7	25 菊地 煌成 岩手 水沢大鐘ジュニア		③	③	③	3/3		1
	26 上原 侑芽 沖縄 おもろ78	0		③	2	1/3		3
	27 横山 漣 香川 善通寺JSC	1	1		0	0/3		4
	28 長谷部 直生 鳥取 黒坂ジュニア	0	③	③		2/3		2

第12会場 D-56 コート

No.	選手名・支部・クラブ名	29	30	31	32	勝率	差	順位
8	29 間瀬 蒼空 群馬 T-フォースjr.		③	2	1	1/3		3
	30 国土 翔 三重 津風STC	0		1	2	0/3		4
	31 鍛田 昶毅 福井 福井市JSTA	③	③		③	3/3		1
	32 有馬 智樹 鹿児島 隈之城ジュニア	③	③	1		2/3		2

第12会場 D-56 コート

No.	選手名・支部・クラブ名	33	34	35	36	勝率	差	順位
9	33 鳥谷 悠人 兵庫 姫路ジュニア		1	1	③	1/3	0	3
	34 片桐 祐生 宮城 向陽台JST	③		③	③	3/3		1
	35 川口 獅季 岡山 岡山Kids	③	2		0	1/3	-1	4
	36 長谷川 和志 東京 千歳ソフトテニスクラブ	1	0	③		1/3	+1	2

第12会場 D-57 コート

No.	選手名・支部・クラブ名	37	38	39	40	勝率	差	順位
10	37 清本 幹太 島根 浜田ジュニア		③	③	0	2/3		2
	38 森澤 星斗 石川 七尾ジュニアソフトテニスクラブ	0		③	0	1/3		3
	39 芦川 聖太 静岡 葦山ジュニア	2	0		2	0/3		4
	40 吉井 陸人 奈良 王寺ジュニアソフトテニスクラブ	③	③	③		3/3		1

男子6年生シングルス 予選リーグ

第12会場 D-57 コート

No.	選手名・支部・クラブ名	41	42	43	44	勝率	差	順位
11	41 寺本 匠吾 千葉 ちはなジュニアソフトテニスクラブ		1	③	0	1/3	+1	2
	42 森 郁人 愛媛 波方ジュニア	③		1	0	1/3	±0	3
	43 浅野 統真 大分 大志生木STC	0	③		0	1/3	-1	4
	44 柳谷 那知 秋田 森吉ジュニア	③	③	③		3/3		1

第12会場 D-57 コート

No.	選手名・支部・クラブ名	45	46	47	48	勝率	差	順位
12	45 松浦 大志 宮崎 清武ジュニアソフトテニスC		③	③	③	3/3		1
	46 後藤 叶翔 山梨 都留クラブジュニア	0		③	③	2/3		2
	47 森田 優輝 大阪 堺市テニススポーツ少年団	0	0		③	1/3		3
	48 桑江 陽向 富山 砺波ソフトテニスクラブ	0	0	2		0/3		4

第12会場 D-58 コート

No.	選手名・支部・クラブ名	49	50	51	52	勝率	差	順位
13	49 北野 陽真 奈良 ニューウインズクラブ		③	③	③	3/3		1
	50 江崎 龍斗 千葉 市原ジュニア	0		2	2	0/3		4
	51 小野 暉介 岡山 ももっち岡山	2	③		③	2/3		2
	52 吉見 世名 福岡 Shingu-JST	0	③	0		1/3		3

第12会場 D-58 コート

No.	選手名・支部・クラブ名	53	54	55	56	勝率	差	順位
14	53 齋藤 瑞己 茨城 紫峰		③	③	③	3/3		1
	54 渡邊 尊斗 静岡 富士ジュニア	0		2	1	0/3		4
	55 泉 将舞 熊本 美里なかよし	1	③		③	2/3		2
	56 津谷 清夢 秋田 森吉ジュニア	0	③	0		1/3		3

第12会場 D-58 コート

No.	選手名・支部・クラブ名	57	58	59	60	勝率	差	順位
15	57 古藤 向翔 島根 松江ジュニアソフトテニススクール		③	③	1	2/3		2
	58 平林 由悠季 長野 あずみ松川	1		③	2	1/3		3
	59 中村 優伸 山梨 石和町ソフトテニススポーツ少年団	1	0		③	1/3		4
	60 宮井 啓孝 和歌山 L.C.C	③	③	1		2/3		1

男子6年生シングルス 予選リーグ

第12会場 D-59 コート

No.	選手名・支部・クラブ名	61	62	63	64	勝率	差	順位
16	61 高倉 陽輝 東京 世田谷ジュニアソフトテニスクラブ		③	③	③	3/3		1
	62 小野 詩大 香川 琴平ジュニア	0		0	0	0/3		4
	63 森川 翔揮 岐阜 池田町少年団	2	③		2	1/3		3
	64 下鶴 尊久 鹿児島 チーム松元ジュニア	0	③	③		2/3		2

第12会場 D-59 コート

No.	選手名・支部・クラブ名	65	66	67	68	勝率	差	順位
17	65 谷口 真悠 大阪 泉南ジュニアソフトテニスクラブ		③	1	③	2/3		2
	66 蔵光 実留 鳥取 気高ジュニア	1		0	③	1/3		3
	67 佐々木 玄喜 宮城 河北STC	③	③		③	3/3		1
	68 畠山 友彰 石川 七尾ジュニアソフトテニスクラブ	1	0	1		0/3		4

第12会場 D-59 コート

No.	選手名・支部・クラブ名	69	70	71	72	勝率	差	順位
18	69 熊谷 光輝 岩手 水沢大鐘ジュニア		1	③	③	2/3		2
	70 高橋 和也 栃木 小山クラブ	③		③	③	3/3		1
	71 北山 悠暖 富山 砺波ソフトテニスクラブ	0	1		0	0/3		4
	72 土谷 裕輝 大分 別府市ソフトテニス連盟	1	2	③		1/3		3

第12会場 D-60 コート

No.	選手名・支部・クラブ名	73	74	75	76	勝率	差	順位
19	73 細見 悠真 兵庫 龍野ジュニア		③	③	③	3/3		1
	74 松尾 健琉 長崎 国見ジュニア	2		③	③	2/3		2
	75 鈴木 蘭丸 青森 しもきたSTC	0	1		0	0/3		4
	76 田中 結大 千葉 いすみジュニアソフトテニスクラブ	0	2	③		1/3		3

第12会場 D-60 コート

No.	選手名・支部・クラブ名	77	78	79	80	勝率	差	順位
20	77 白石 凜汰 群馬 あかぼりJST		③	③	0	2/3		2
	78 吉村 優希 福井 武生スポ少	1		③	0	1/3		3
	79 門田 颯真 佐賀 上峰ジュニアSTC	0	2		0	0/3		4
	80 堺 碧音 徳島 アイビージュニア	③	③	③		3/3		1

男子6年生シングルス 予選リーグ

第12会場 D-60 コート

No.	選手名・支部・クラブ名	81	82	83	84	勝率	差	順位	
		81	矢口 成世 山形 真室川ジュニア		③				0
21	82	山口 陽向 京都 舞鶴ひまわり	1		1	2	0/3		4
	83	尾田 桜羅 三重 松阪ジュニアクラブ	③	③		③	3/3		1
	84	荒川 侑依 広島 広島土曜クラブジュニア	2	③	2		1/3		3

第12会場 D-61 コート

No.	選手名・支部・クラブ名	85	86	87	88	勝率	差	順位	
		85	佐々木 蓮 北海道 登別子ども軟庭倶楽部		③				③
22	86	山内 大駆 千葉 佐倉クラブジュニア	0		③	0	1/3	±0	3
	87	前田 泰那 沖縄 大宜味ジュニア	0	0		③	1/3	-2	4
	88	栗田 翼士 滋賀 蒲生スポーツ少年団	0	③	2		1/3	+2	2

第12会場 D-61 コート

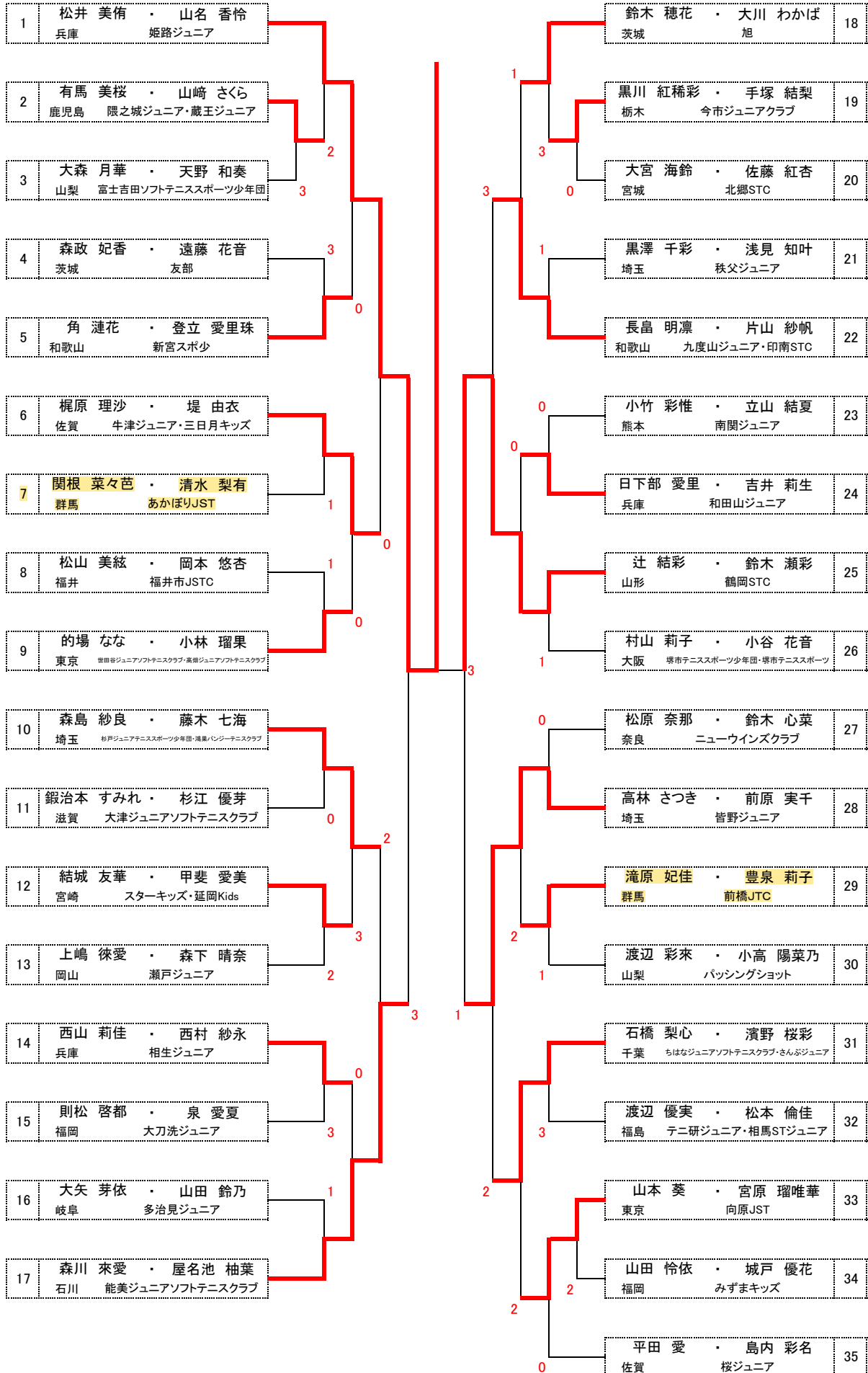
No.	選手名・支部・クラブ名	89	90	91	92	勝率	差	順位	
		89	石栗 蒼生 新潟 中条スポーツ少年団		0				1
23	90	本田 偉琉 愛知 一宮ジュニア	③		③	③	3/3		1
	91	佐藤 絢真 福島 西郷ジュニア	③	1		1	1/3		3
	92	赤星 佑哉 神奈川 南大師ジュニアソフトテニスクラブ	③	2	③		2/3		2

第12会場 D-61 コート

No.	選手名・支部・クラブ名	93	94	95	96	勝率	差	順位	
		93	高橋 七瀬 宮崎 都城アトムジュニアクラブ		③				③
24	94	横田 来輝 埼玉 川島STC	0		③	③	2/3		2
	95	佐藤 京平 愛媛 波方ジュニア	2	0		③	1/3		3
	96	竹谷 太志 山口 永源クラブ	2	2	0		0/3		4

女子4年生以下 決勝トーナメント

第1会場



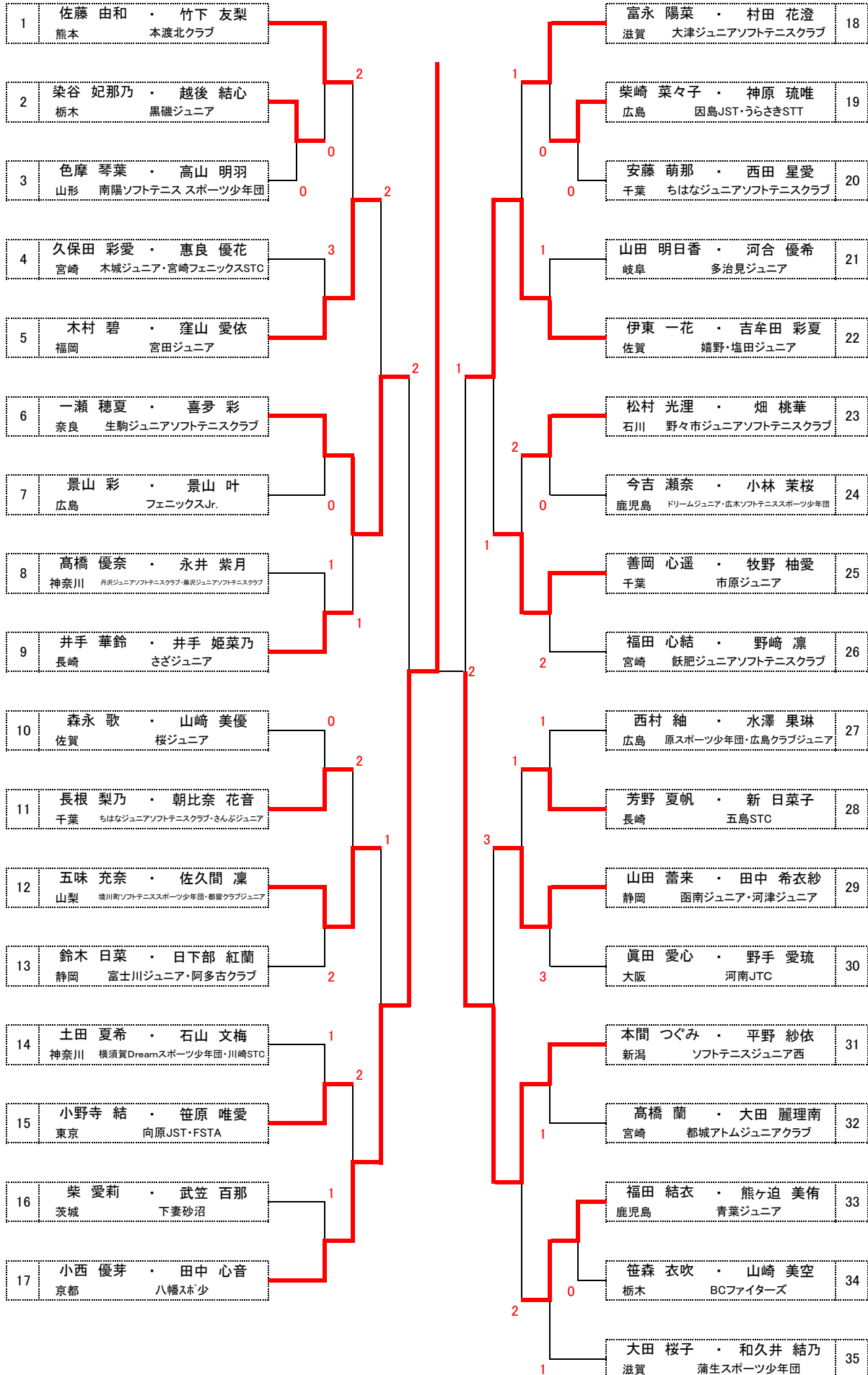
女子4年生以下 2位トーナメント

第7会場



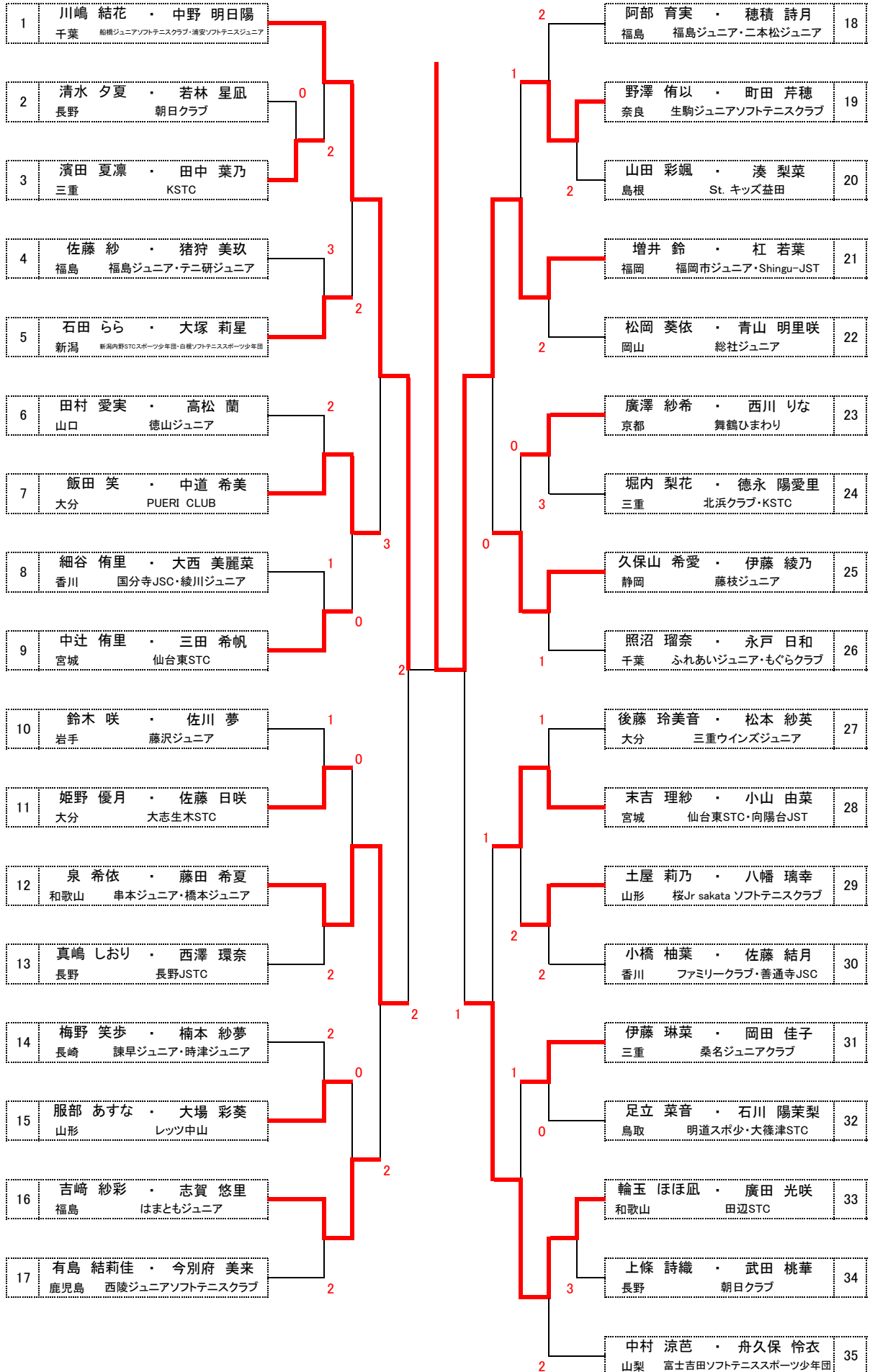
女子4年生以下 3位トーナメント

第11会場



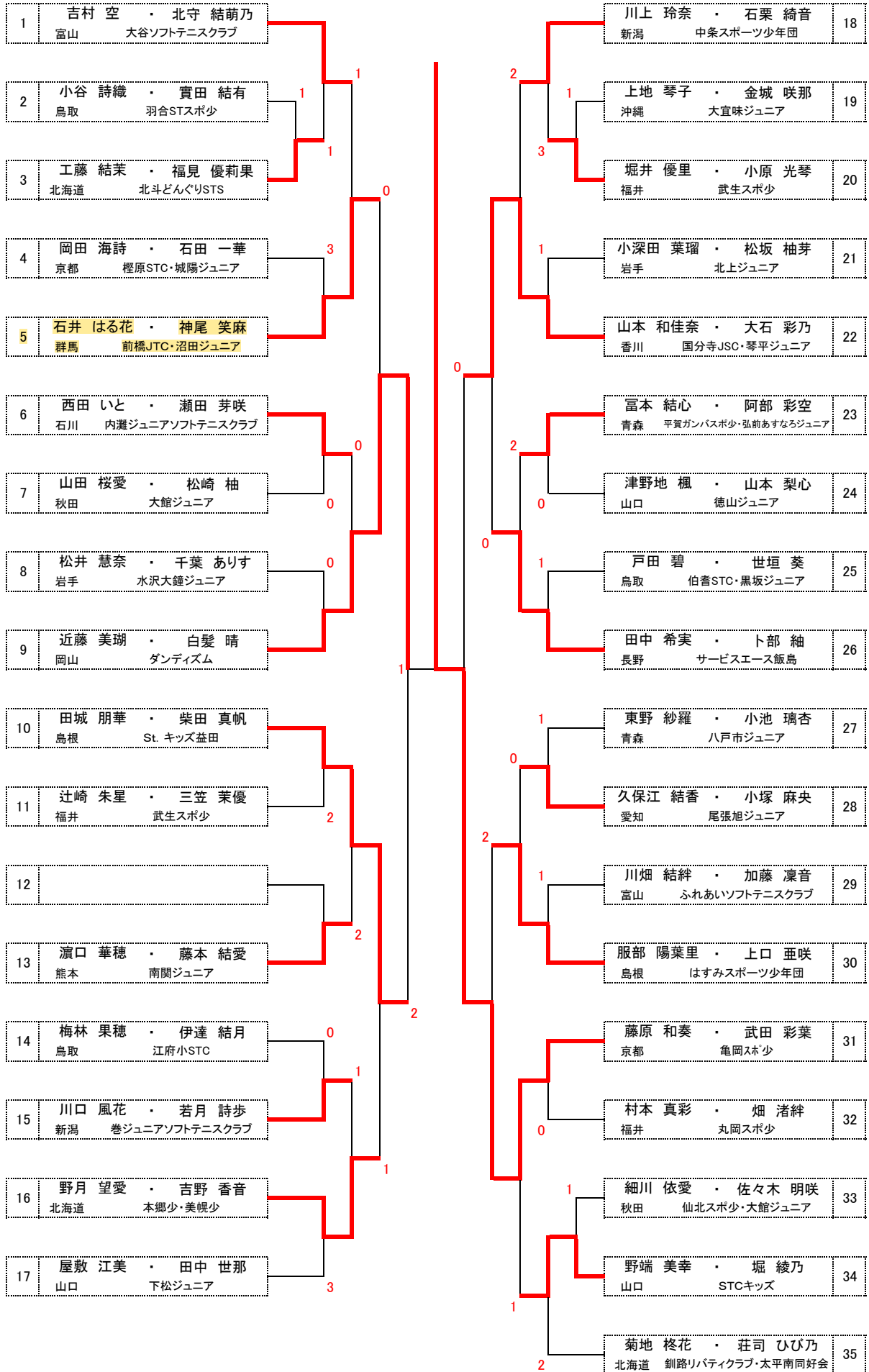
女子4年生以下 4位トーナメント

第10会場



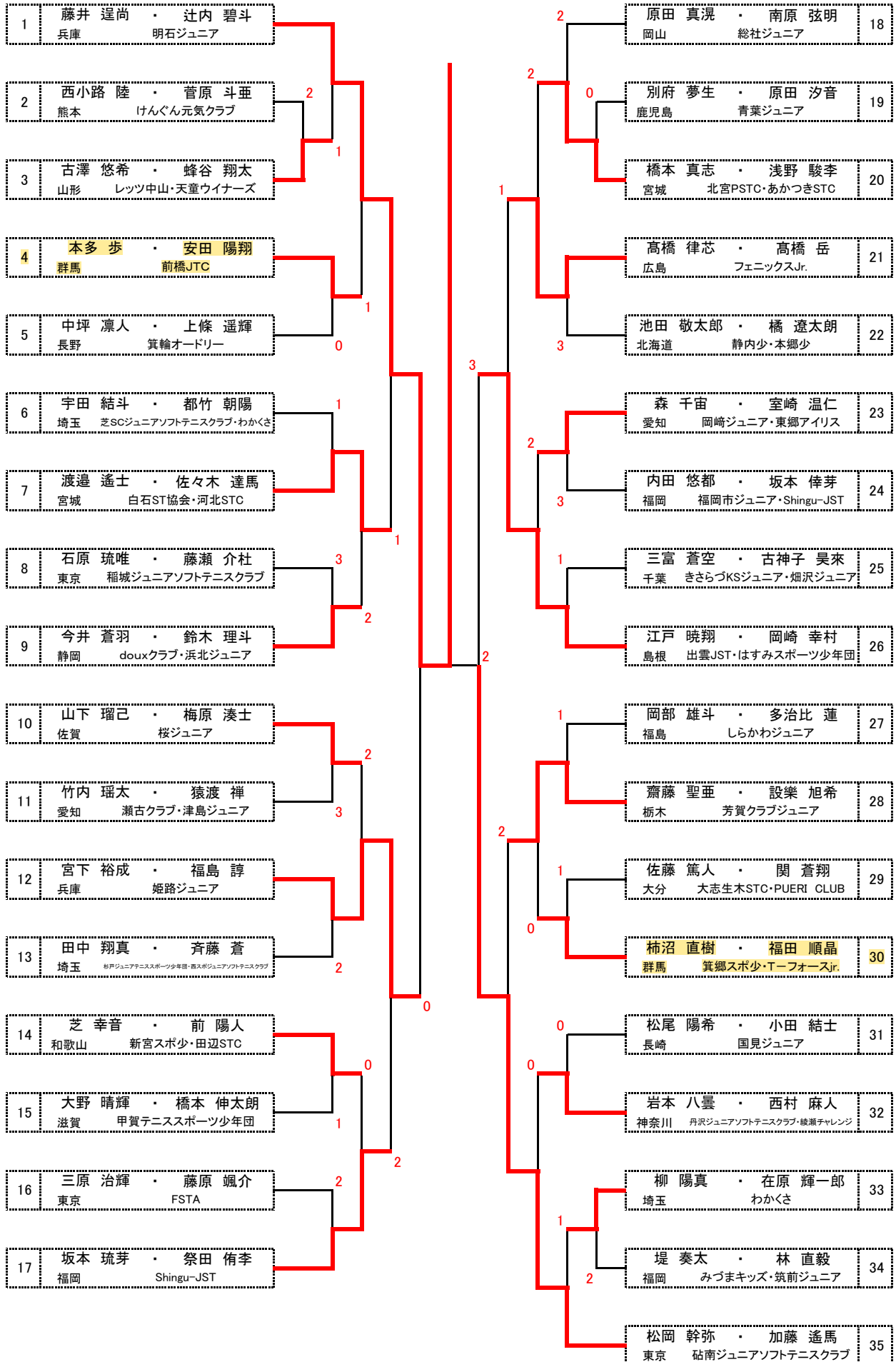
女子4年生以下 5位トーナメント

第9会場



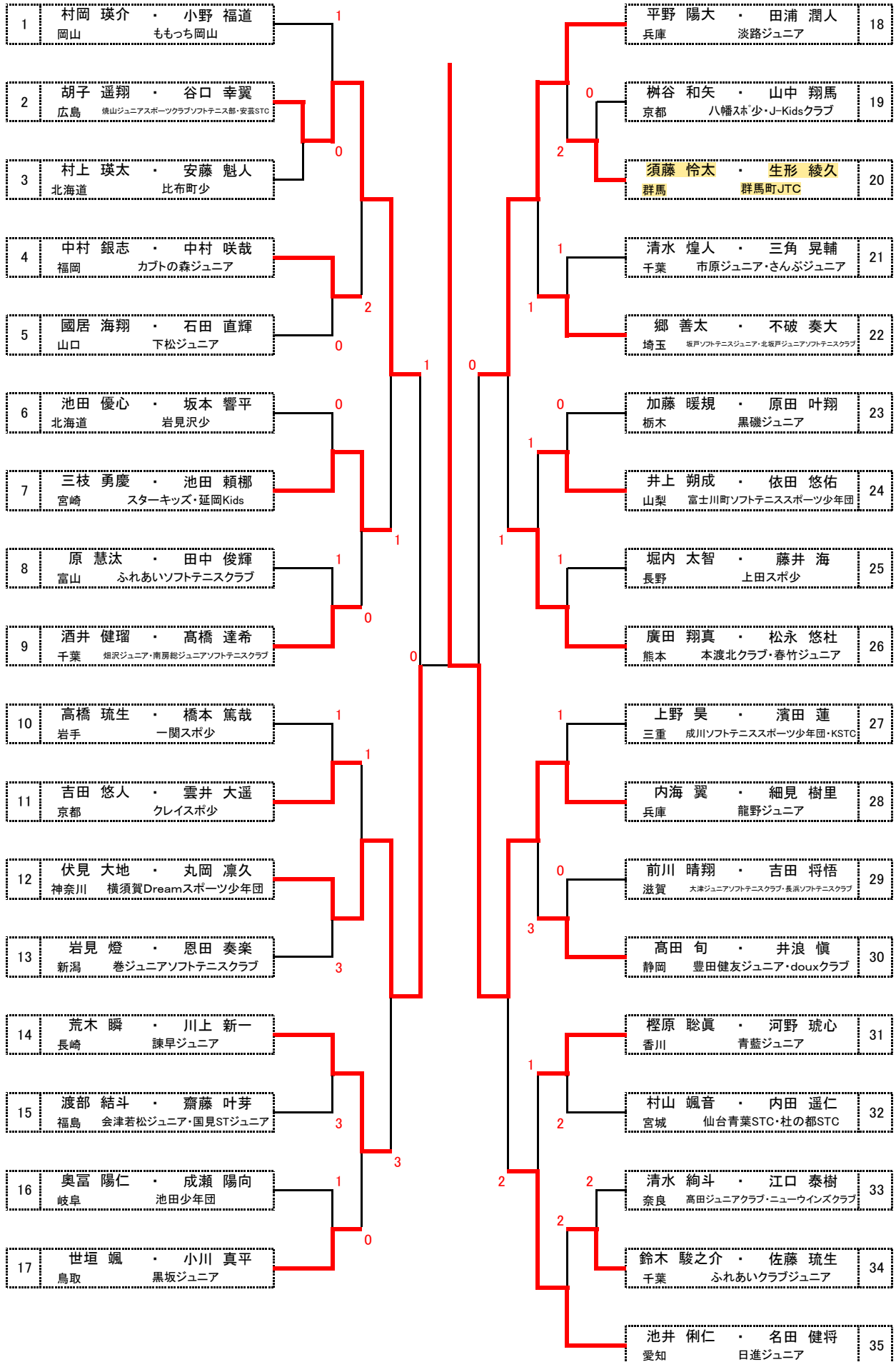
男子4年生以下 決勝トーナメント

第1会場



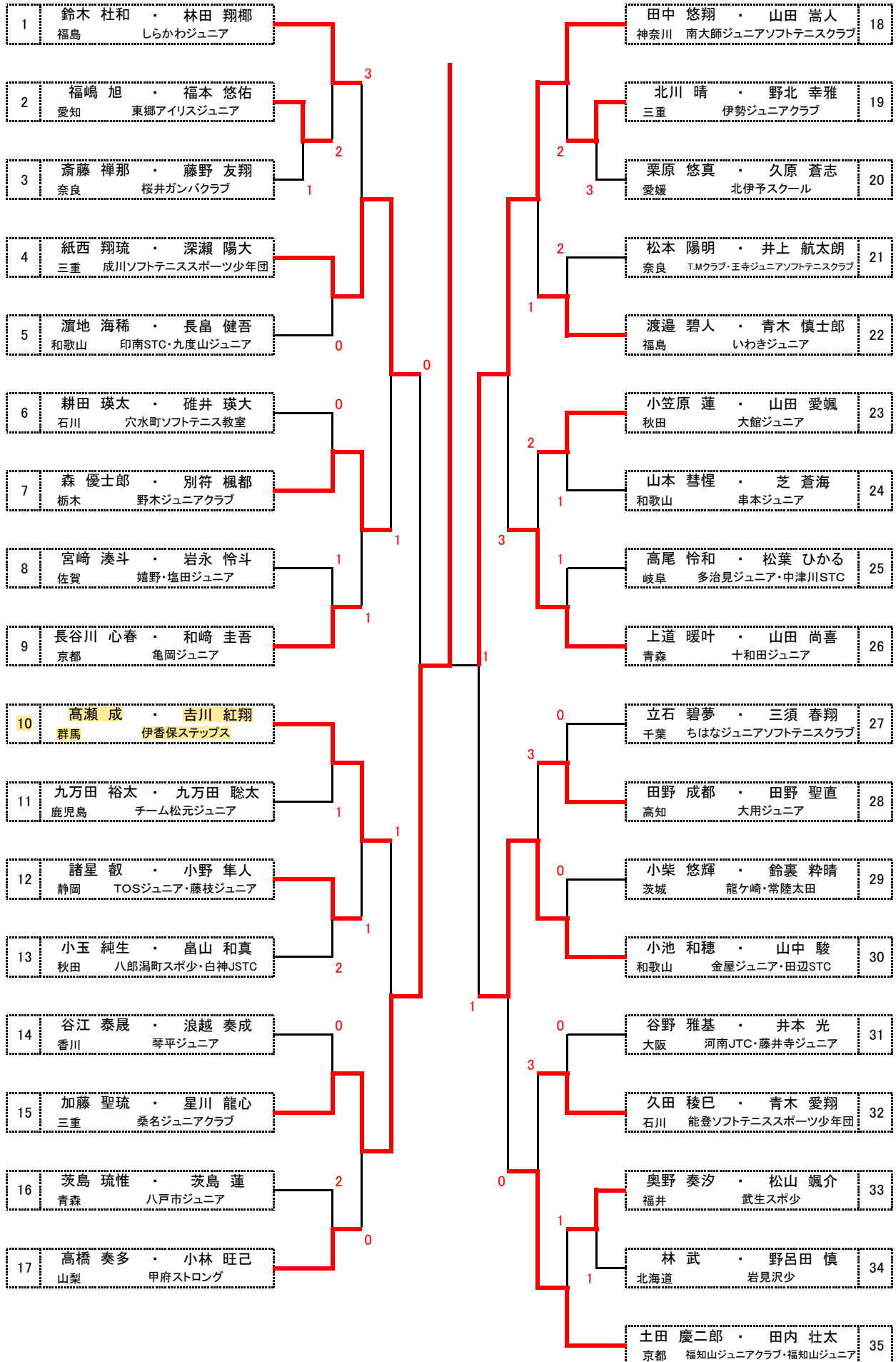
男子4年生以下 2位トーナメント

第7会場



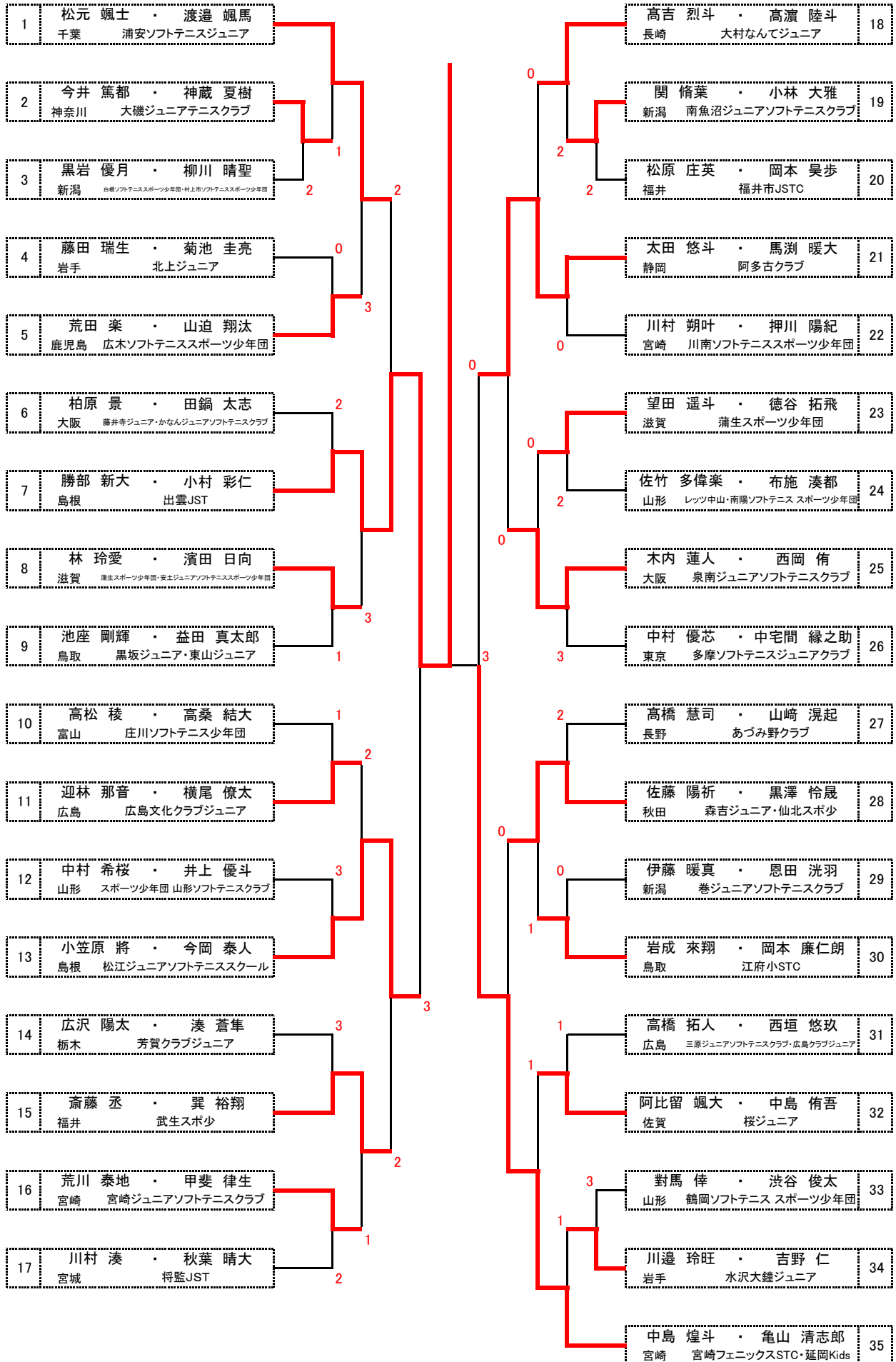
男子4年生以下 3位トーナメント

第7会場



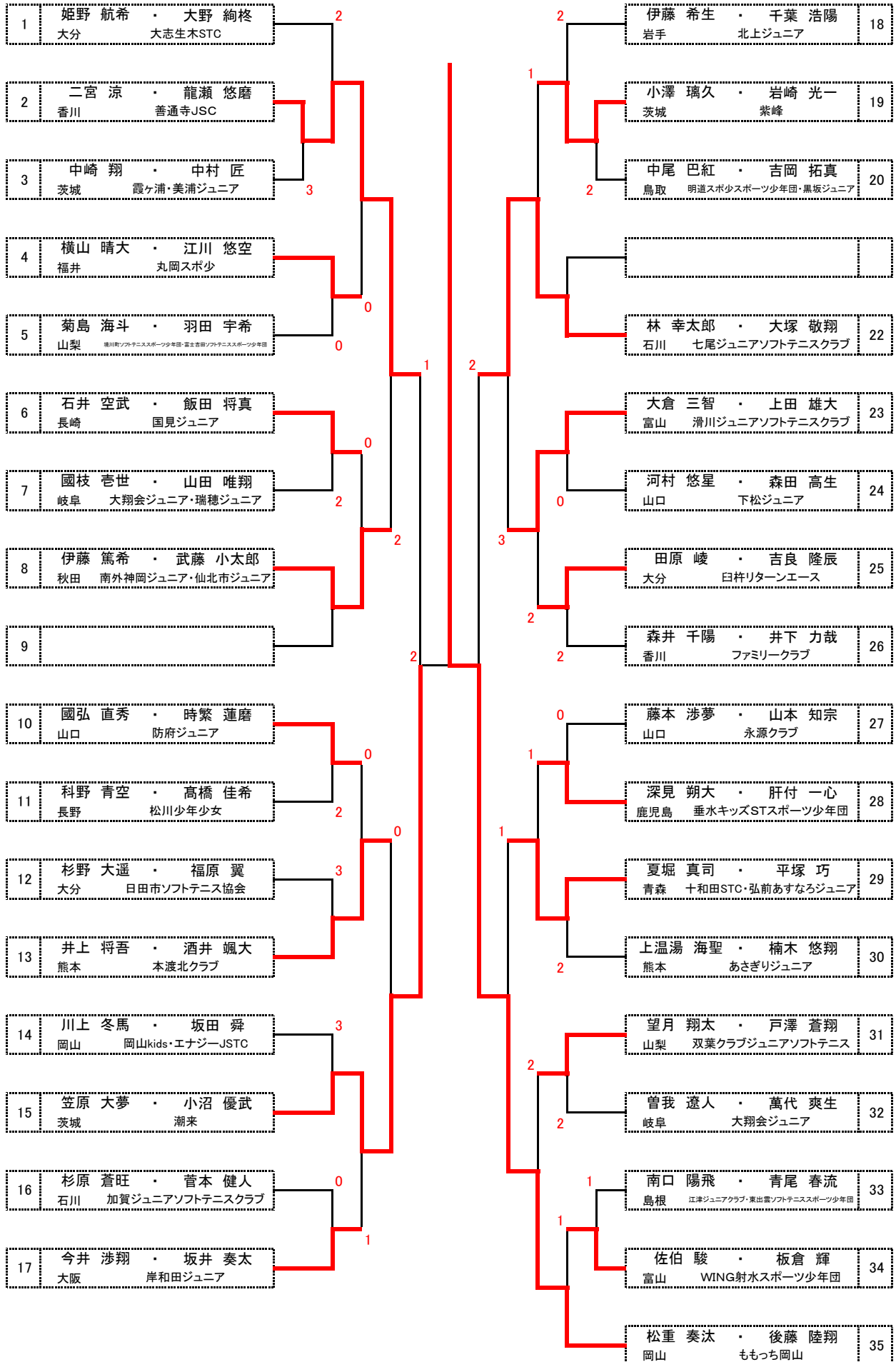
男子4年生以下 4位トーナメント

第5会場



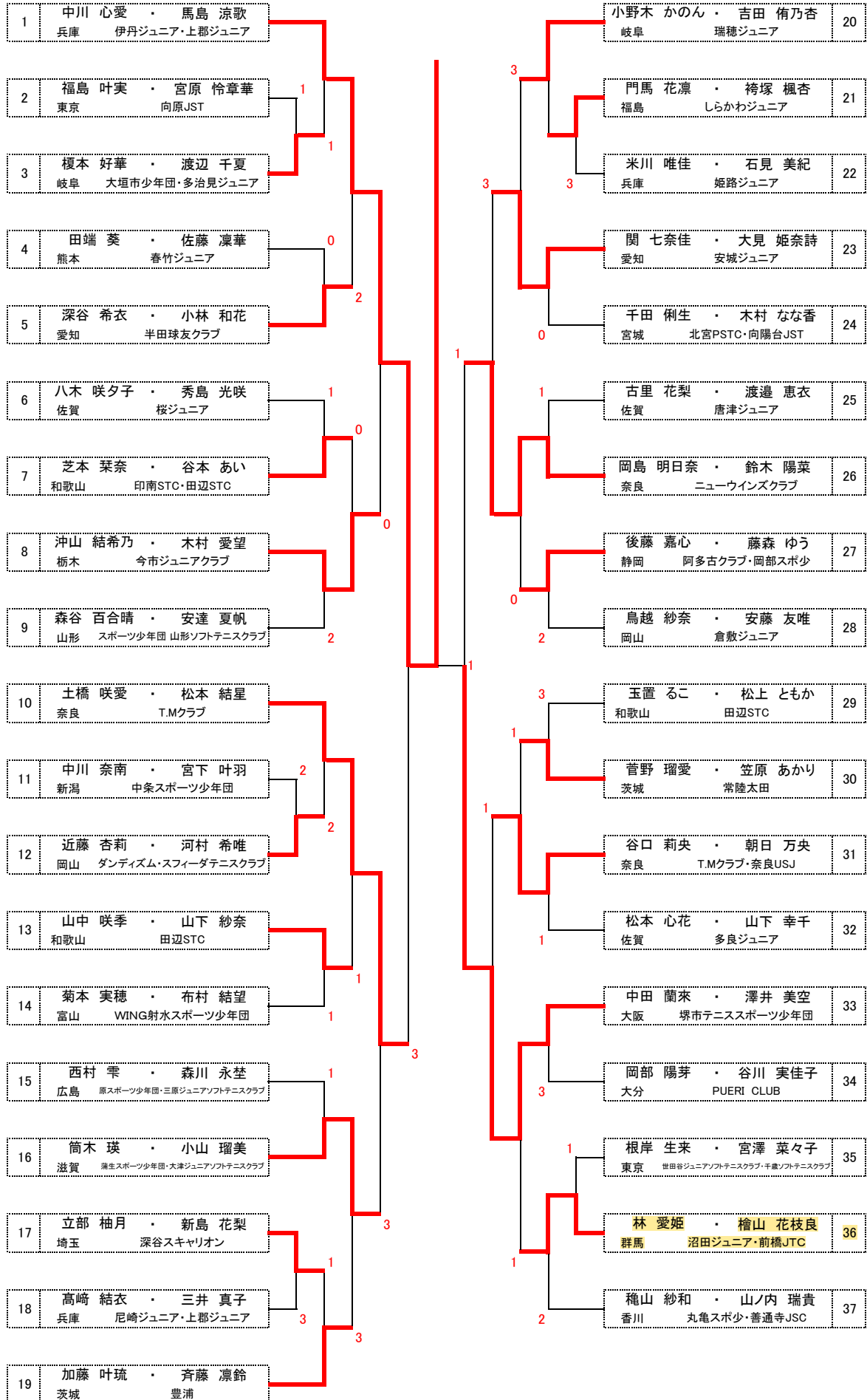
男子4年生以下 5位トーナメント

第9会場



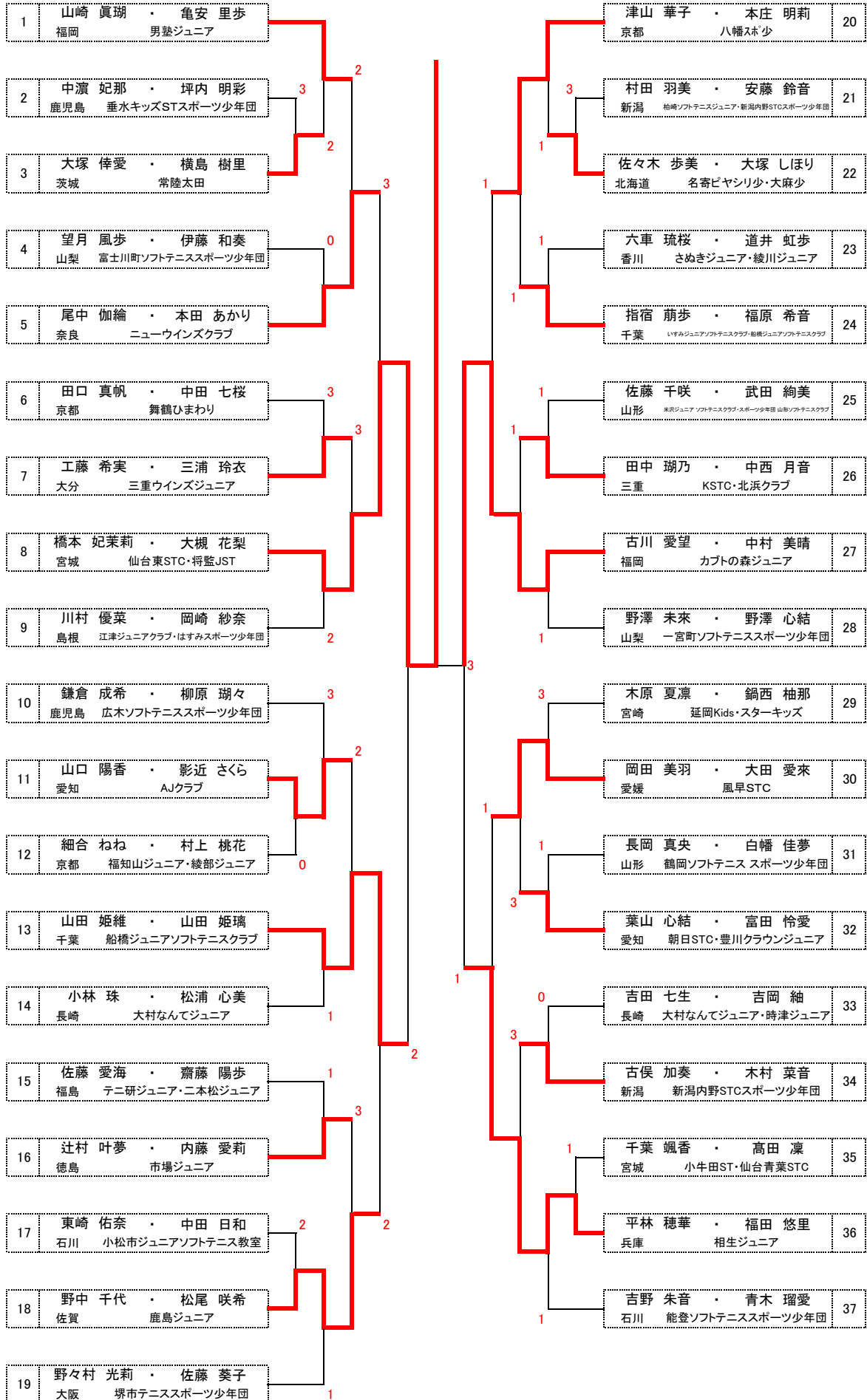
女子5年生 決勝トーナメント

第1会場



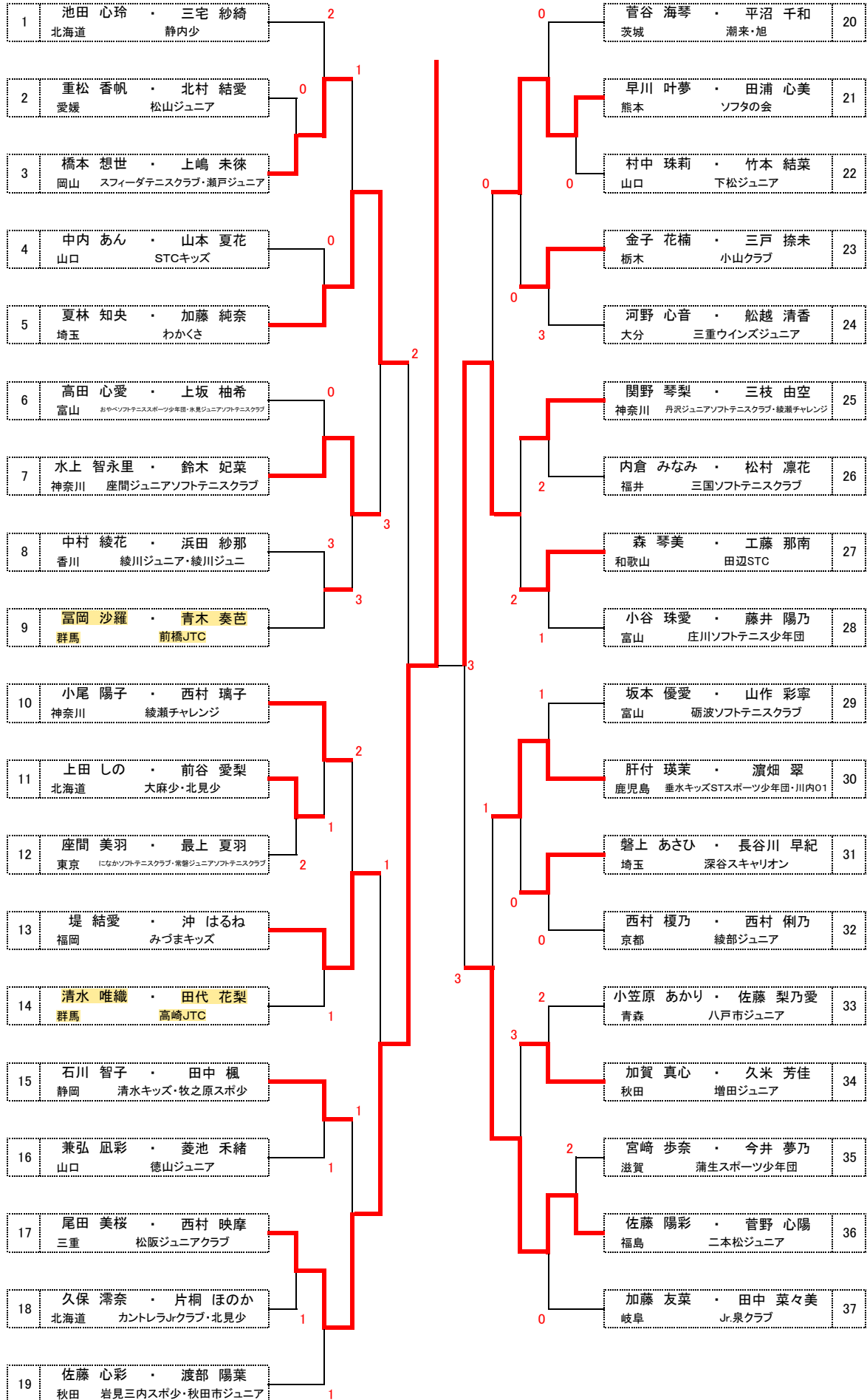
女子5年生 2位トーナメント

第3会場



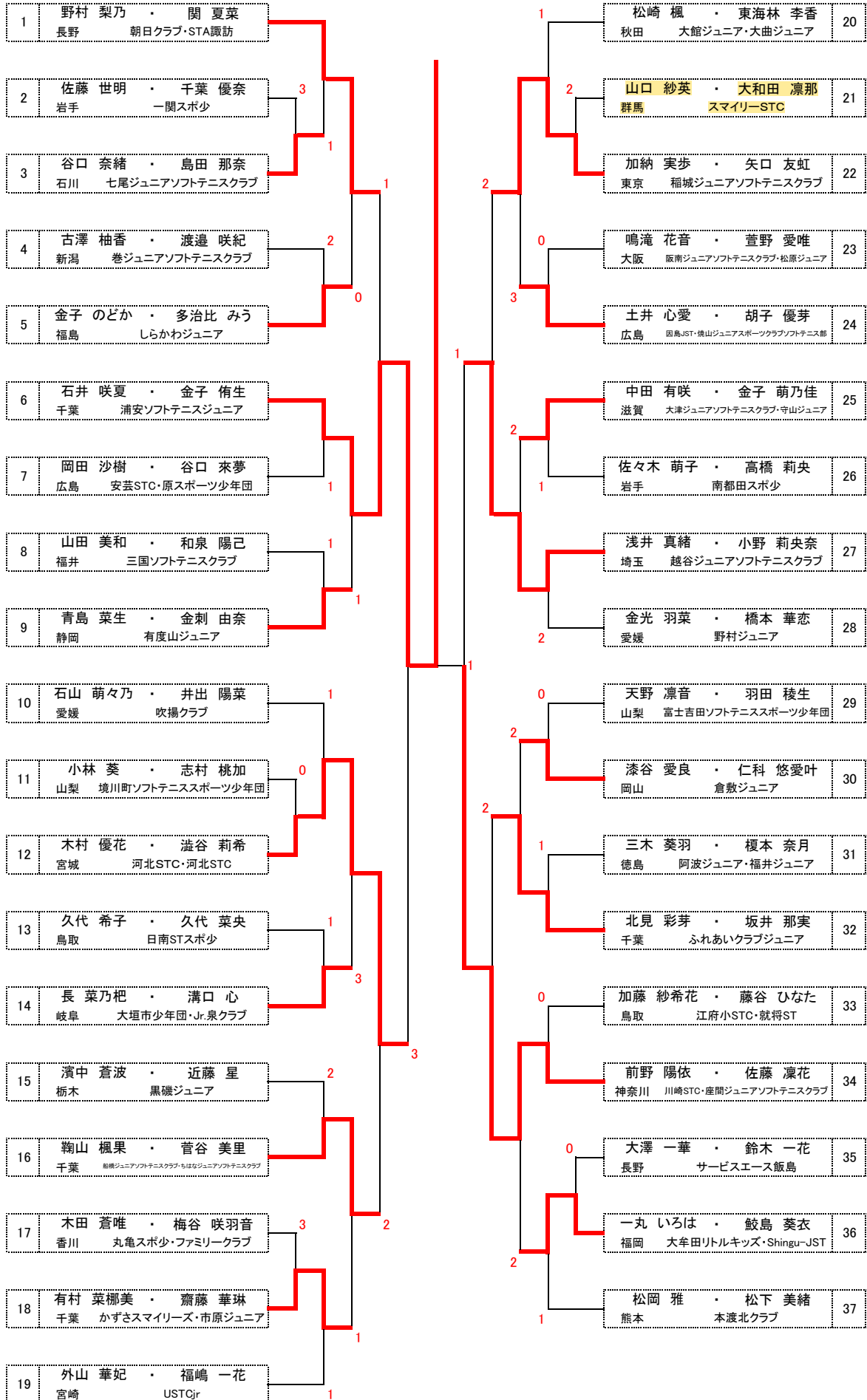
女子5年生 3位トーナメント

第2会場



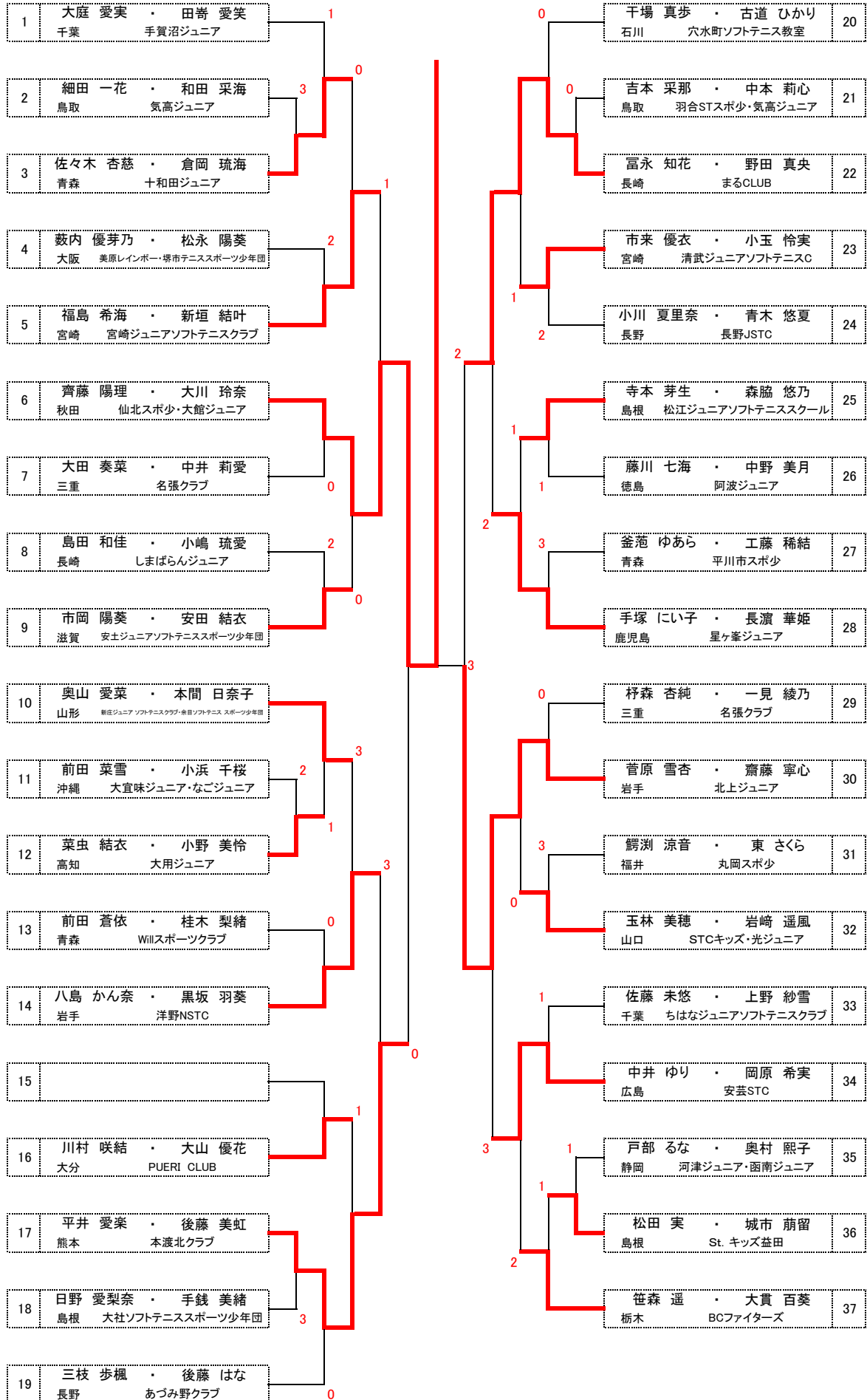
女子5年生 4位トーナメント

第4会場



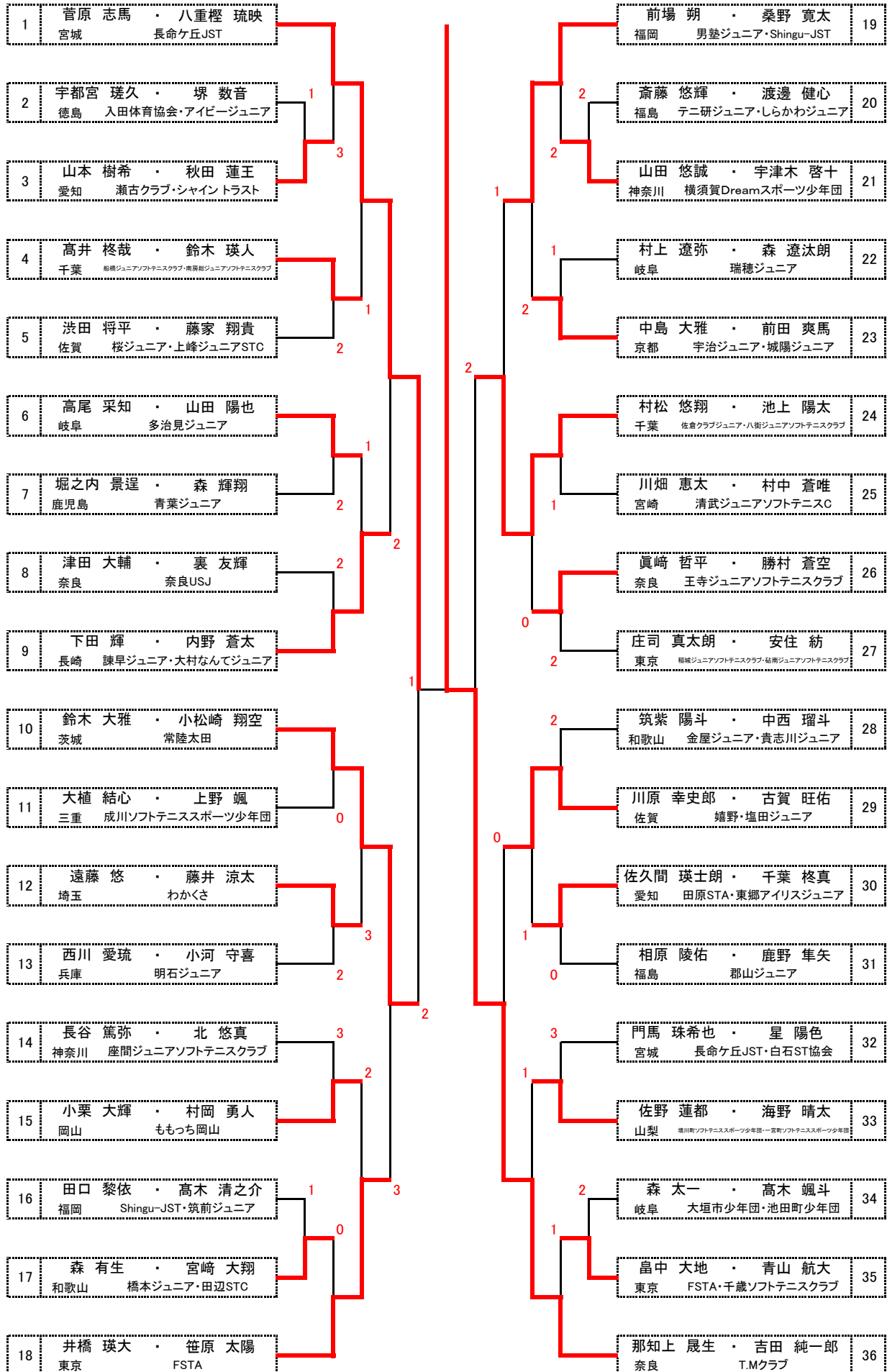
女子5年生 5位トーナメント

第6会場



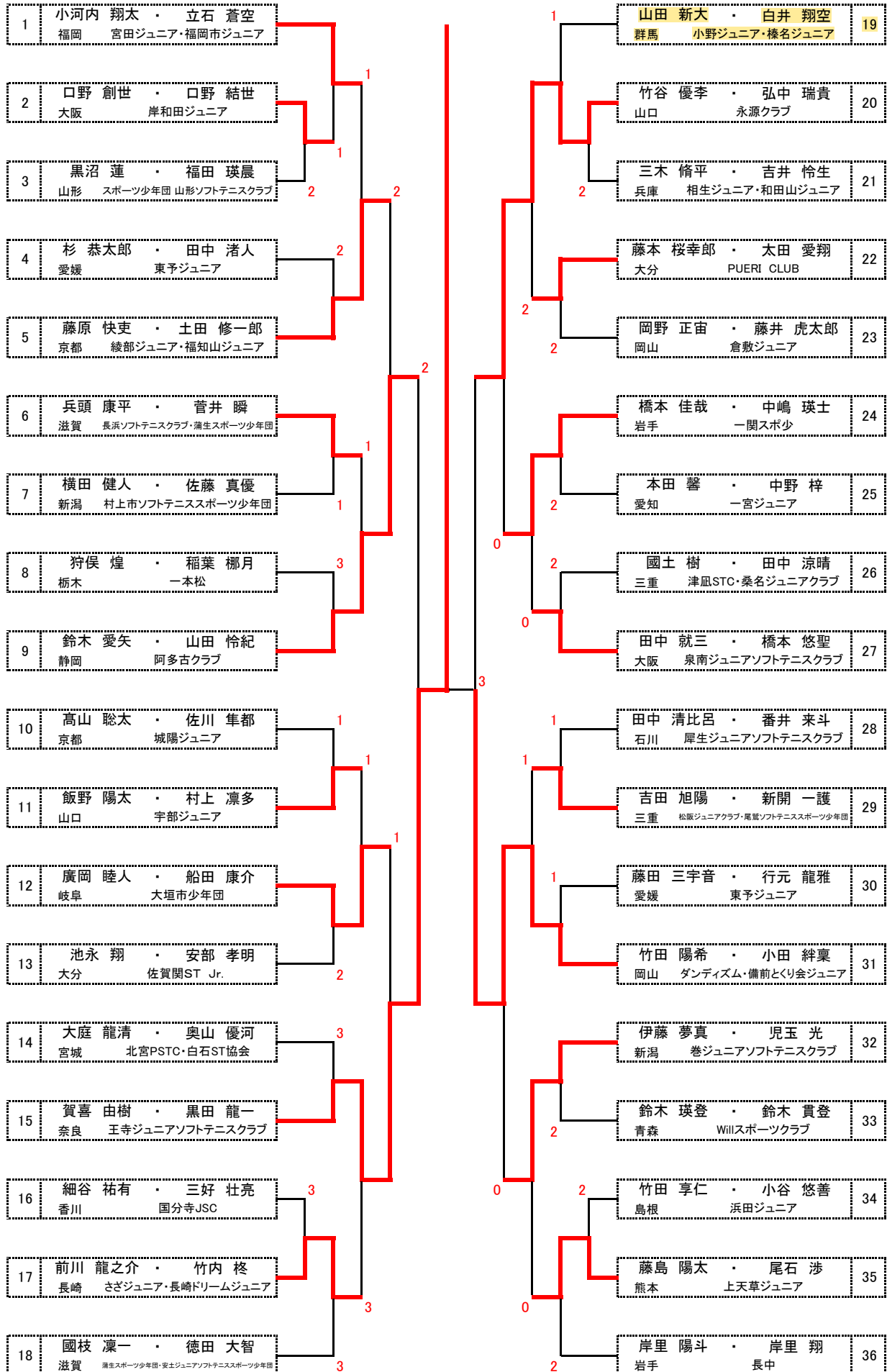
男子5年生 決勝トーナメント

第1会場



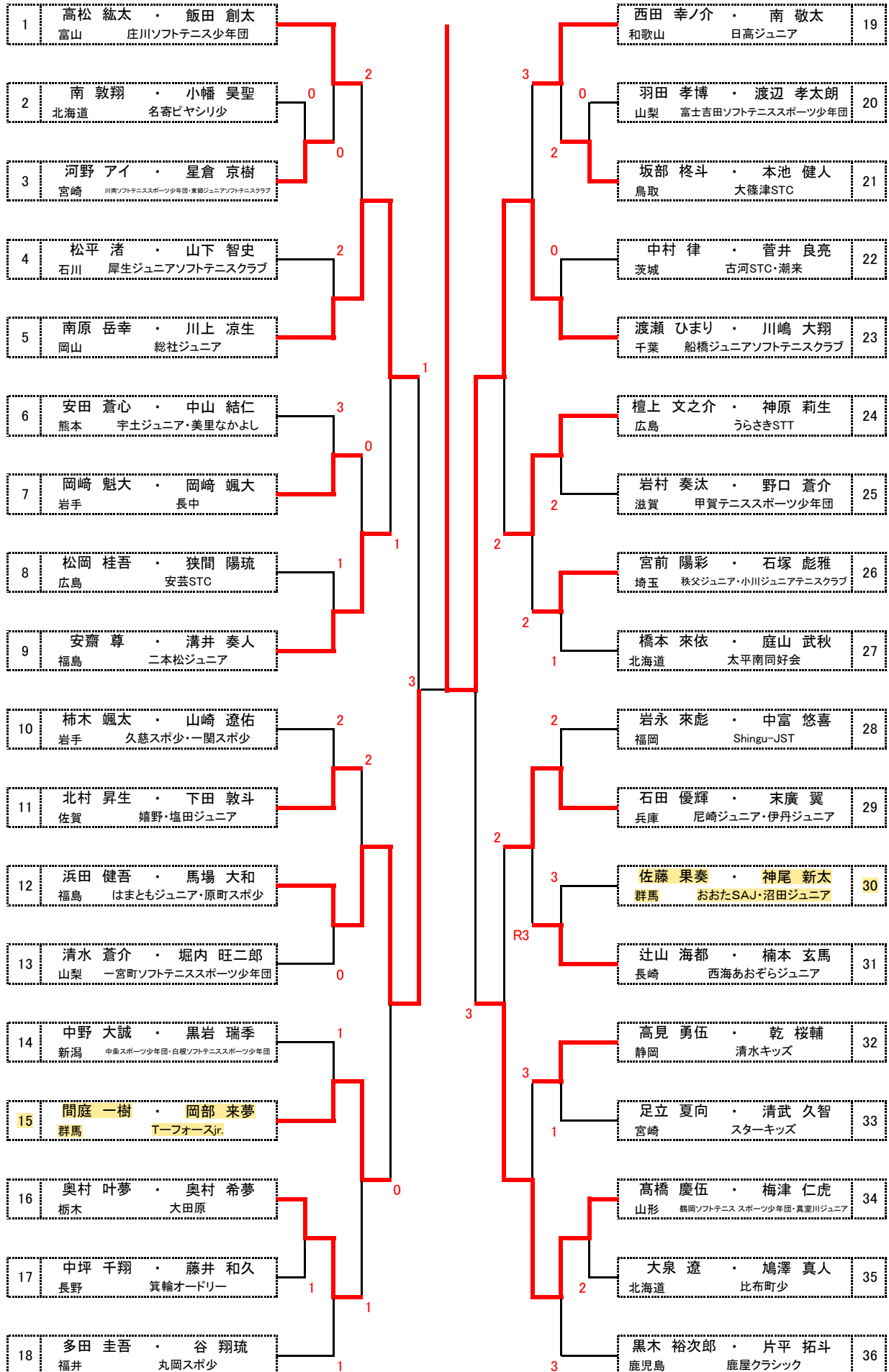
男子5年生 2位トーナメント

第3会場



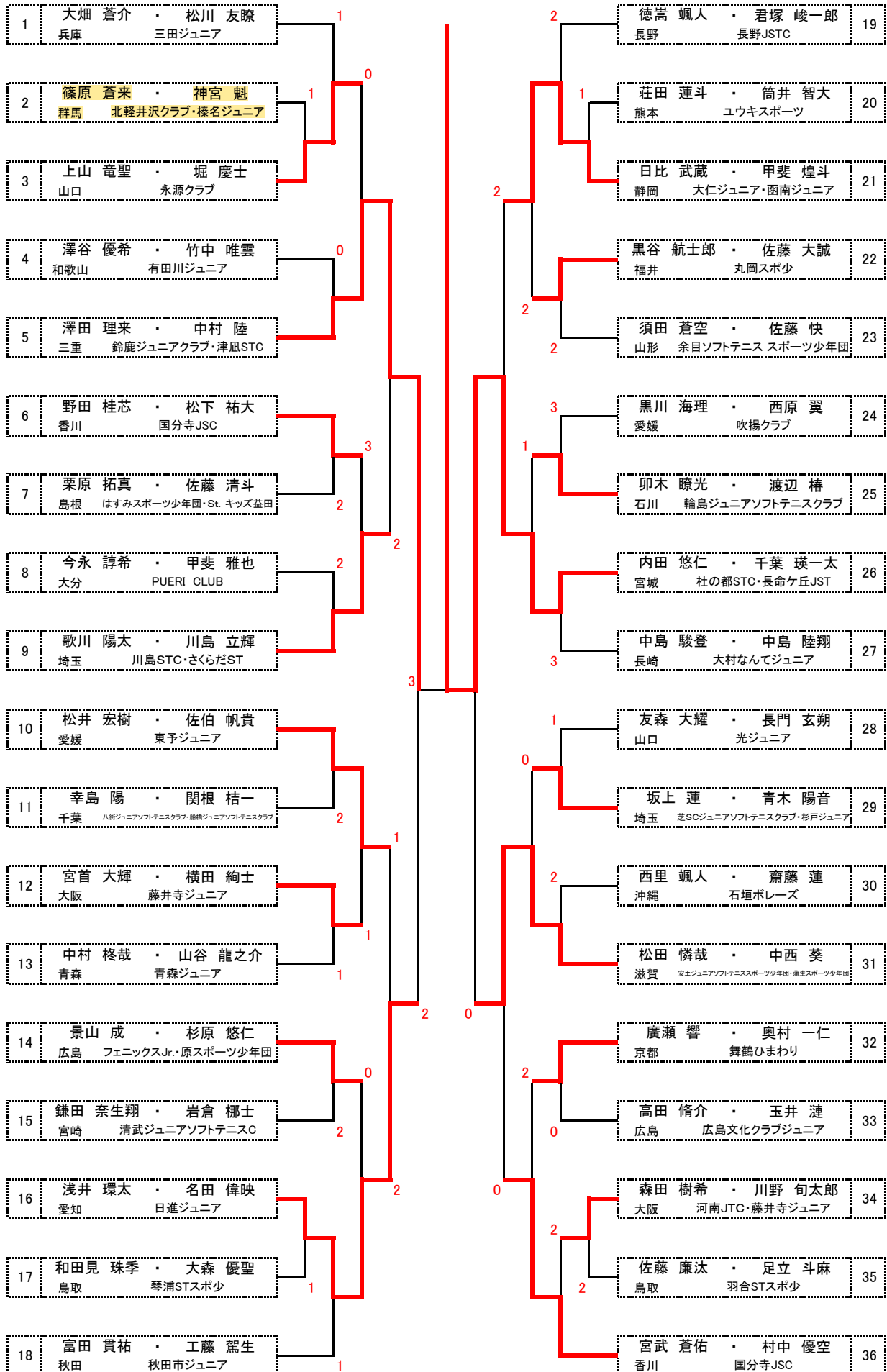
男子5年生 3位トーナメント

第2会場



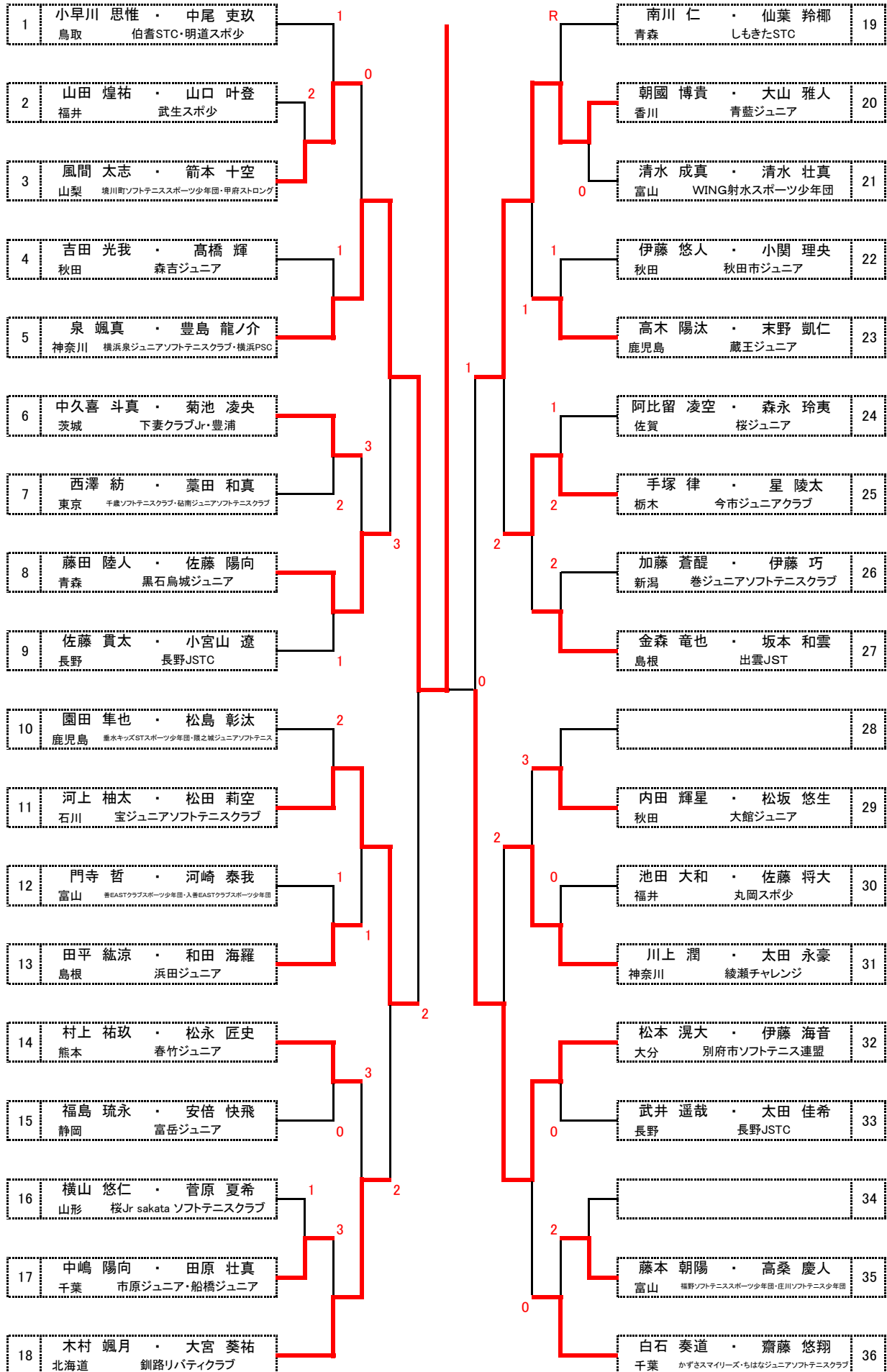
男子5年生 4位トーナメント

第4会場



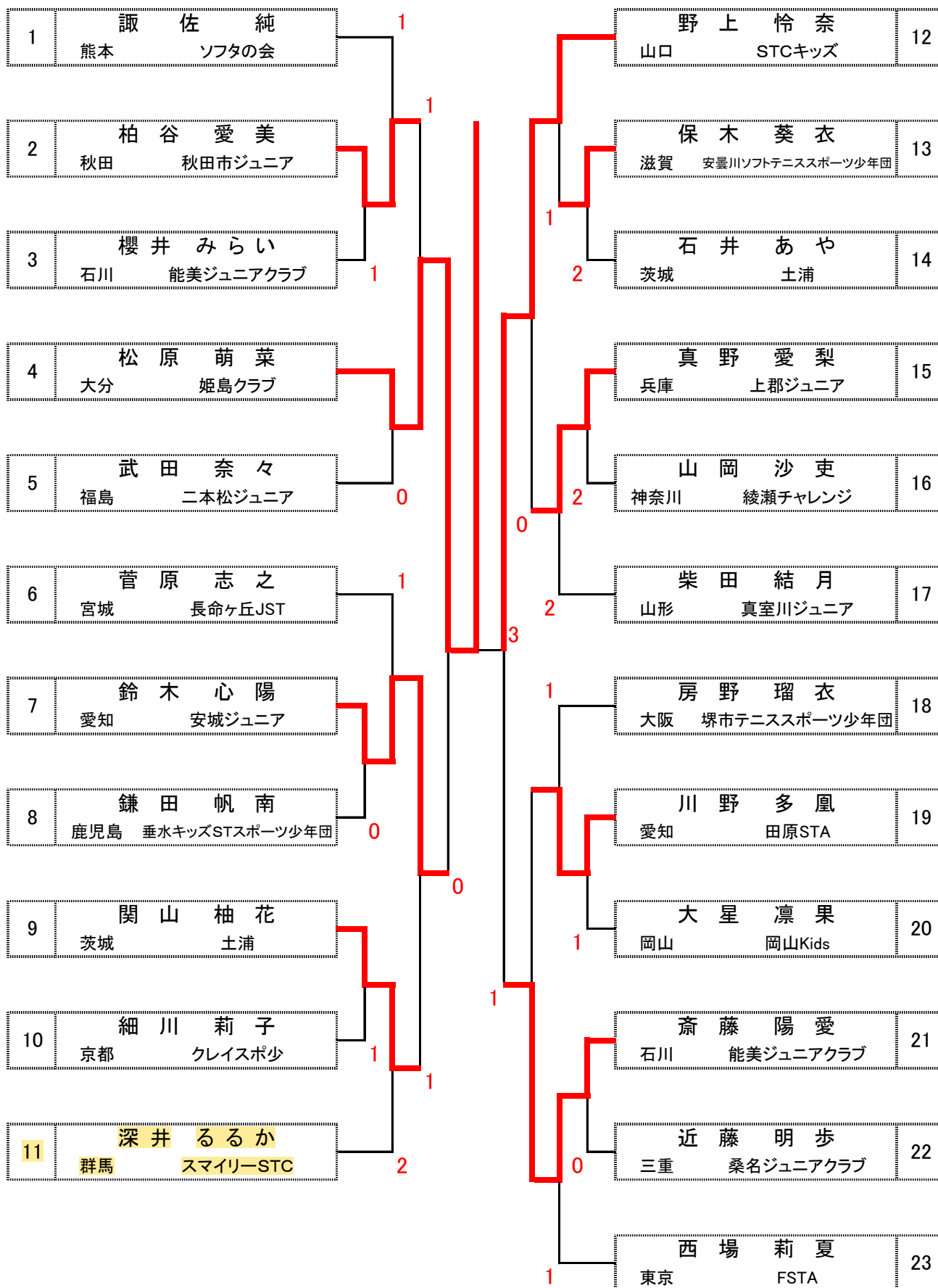
男子5年生 5位トーナメント

第6会場



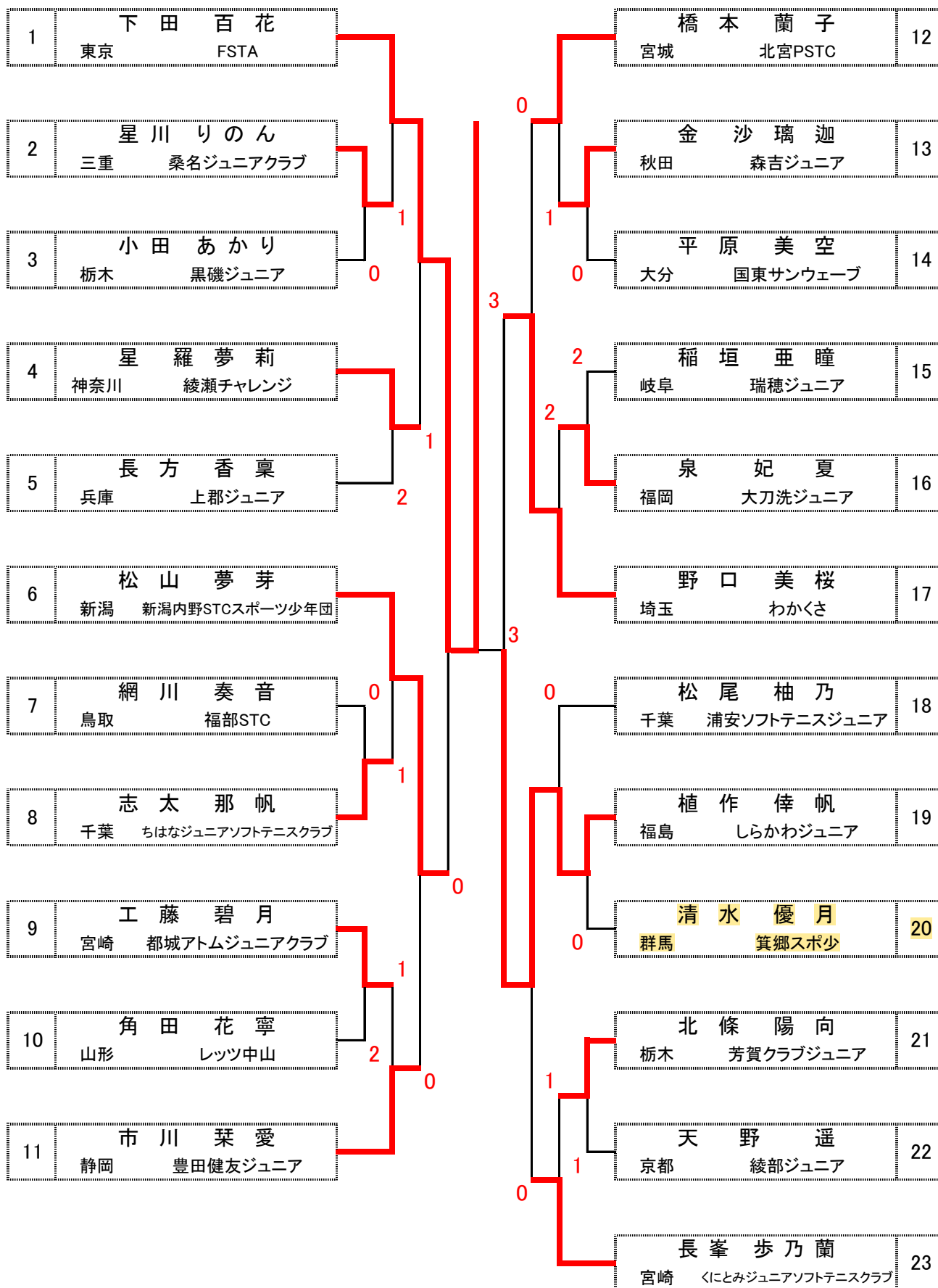
女子6年生シングルス 決勝トーナメント

第8会場



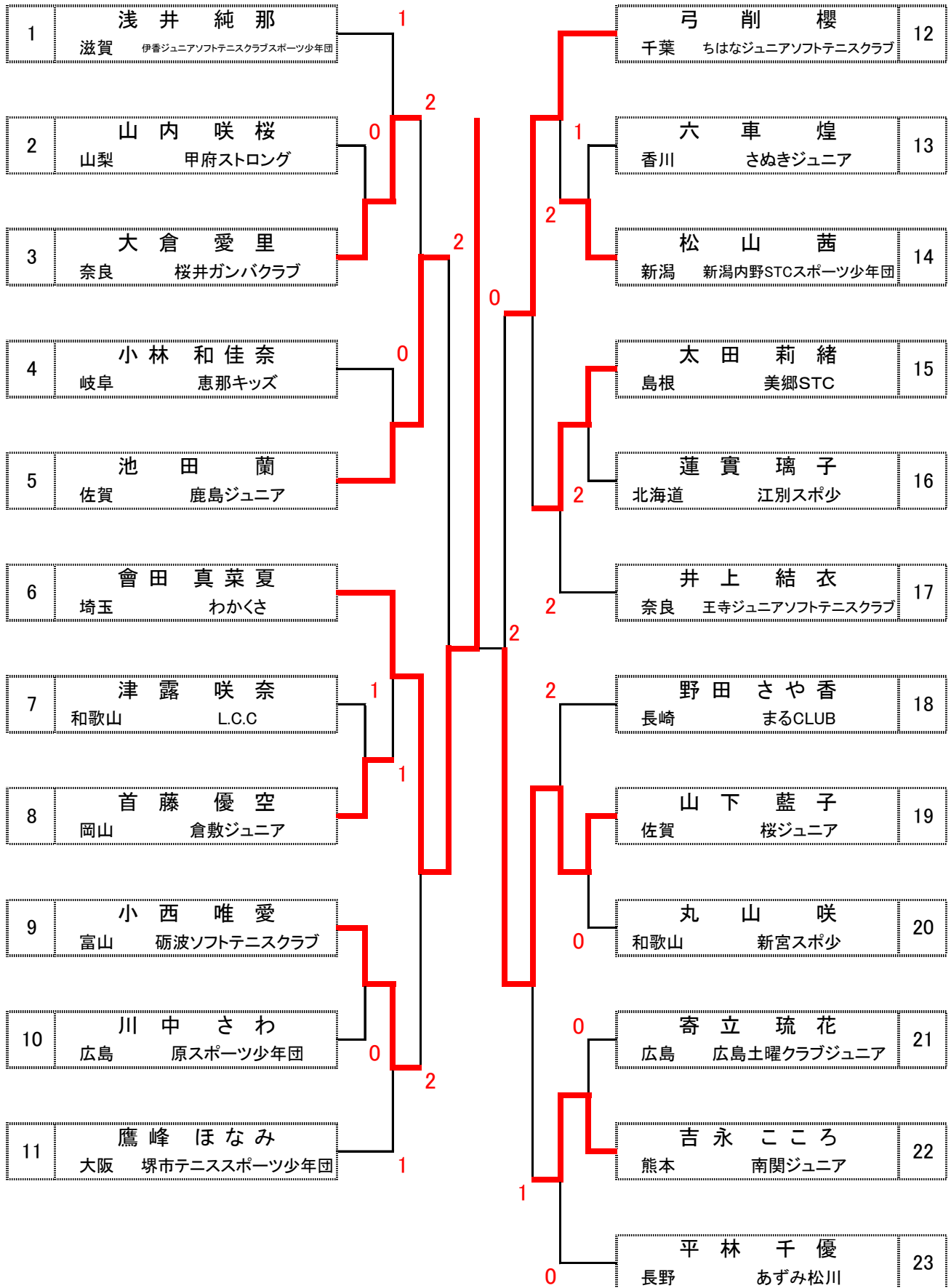
女子6年生シングルス 2位トーナメント

第5会場



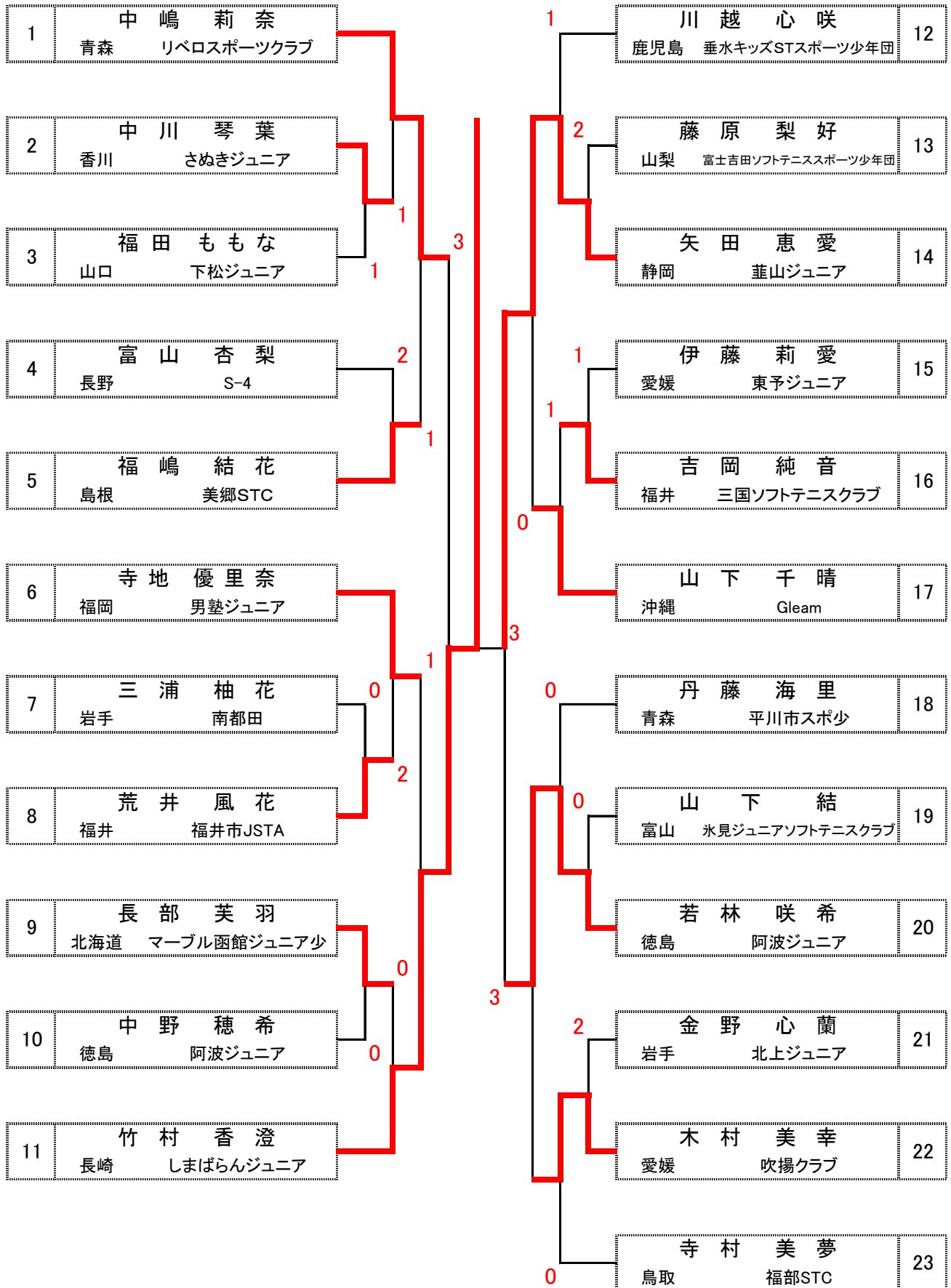
女子6年生シングルス 3位トーナメント

第11会場



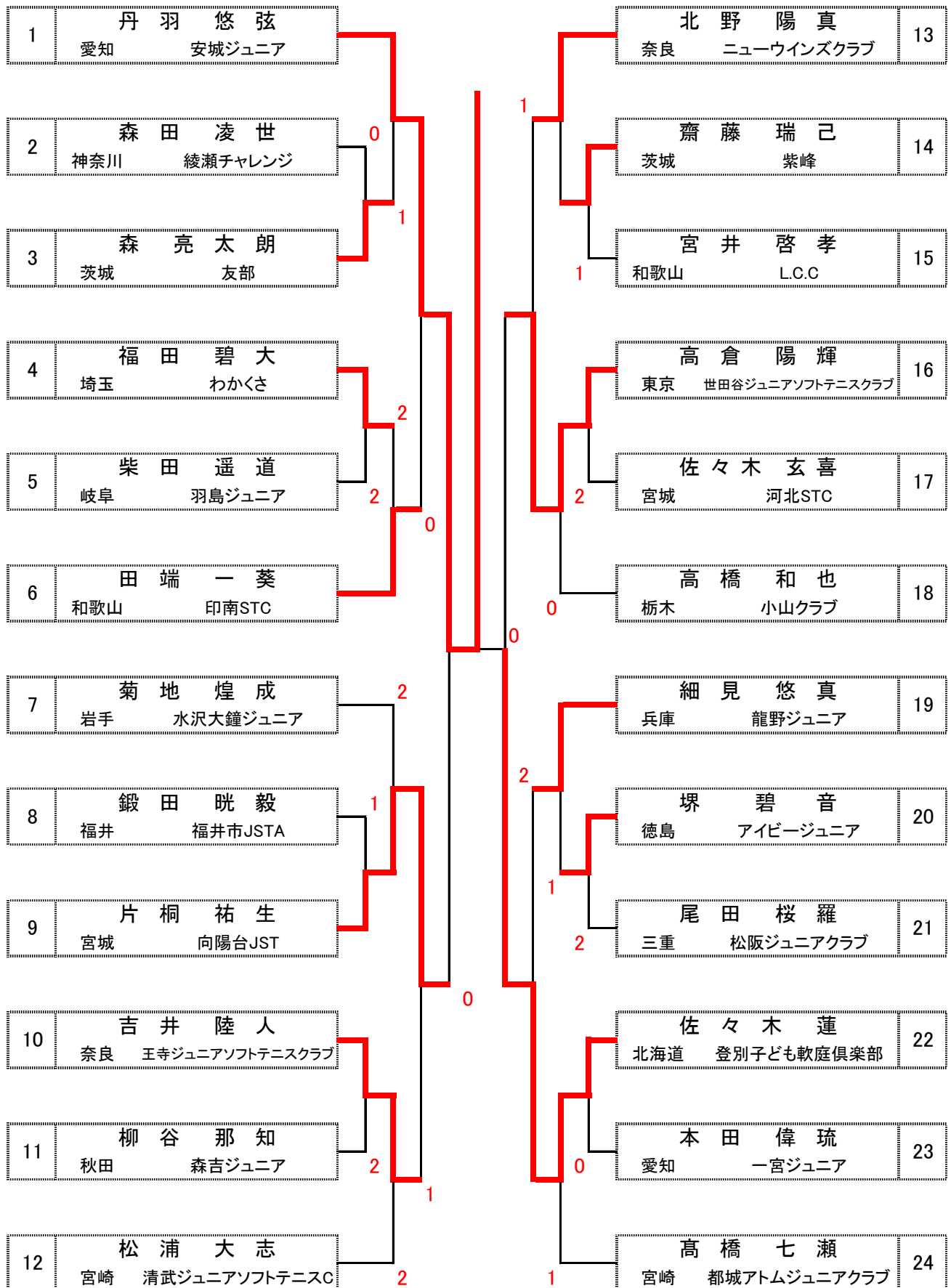
女子6年生シングルス 4位トーナメント

第11会場



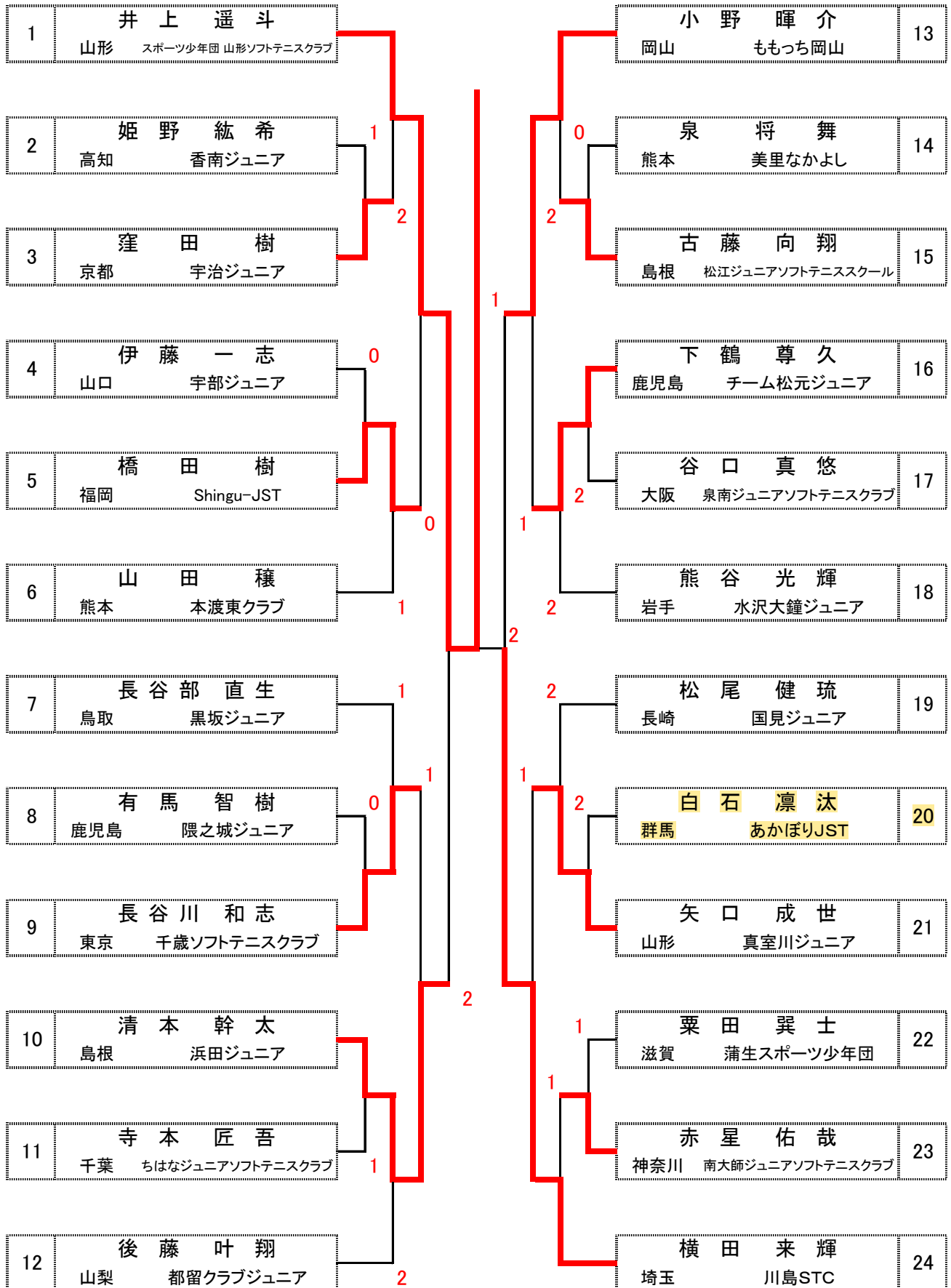
男子6年生シングルス 決勝トーナメント

第8会場



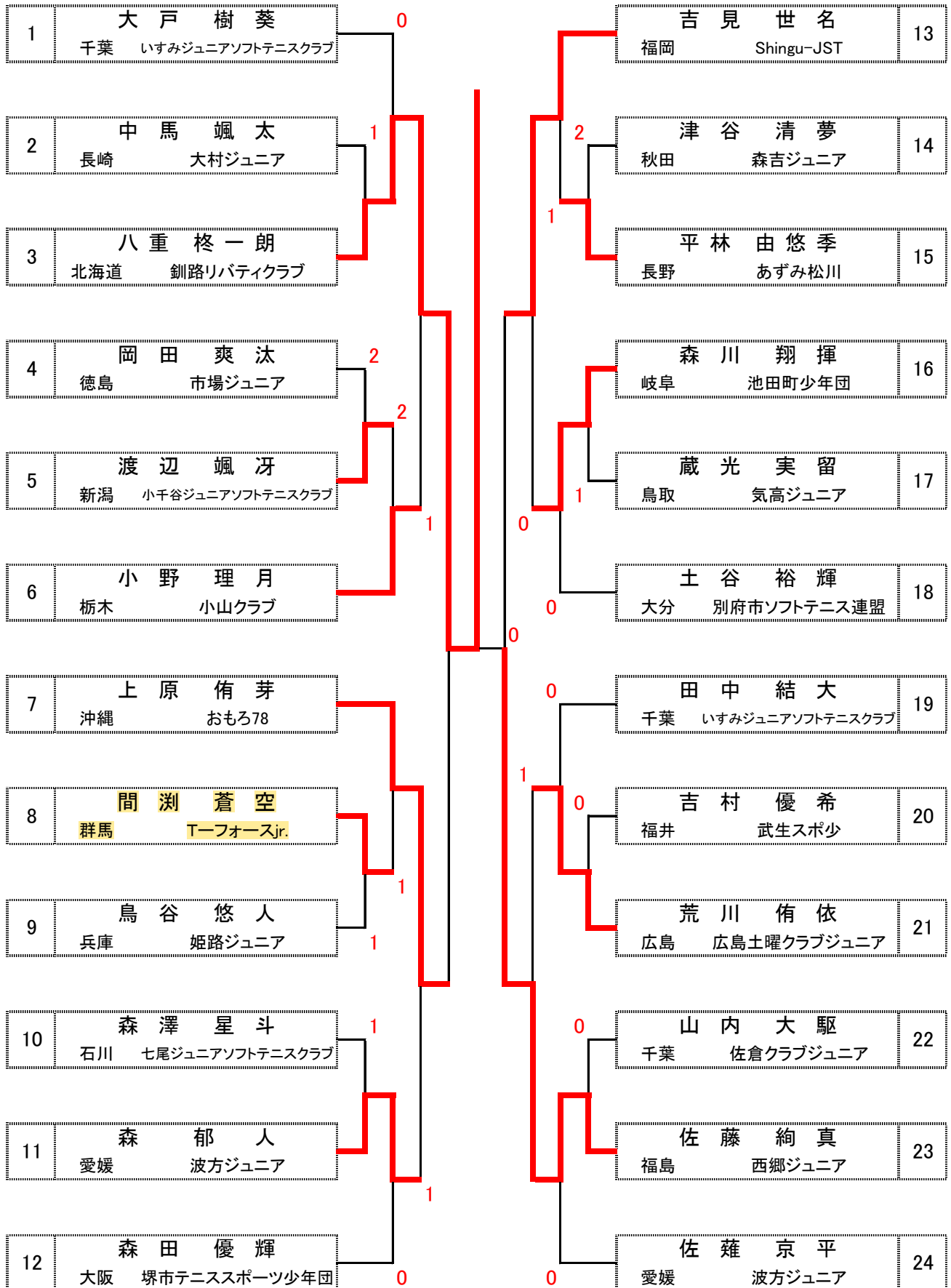
男子6年生シングルス 2位トーナメント

第9会場



男子6年生シングルス 3位トーナメント

第13会場



男子6年生シングルス 4位トーナメント

第13会場

