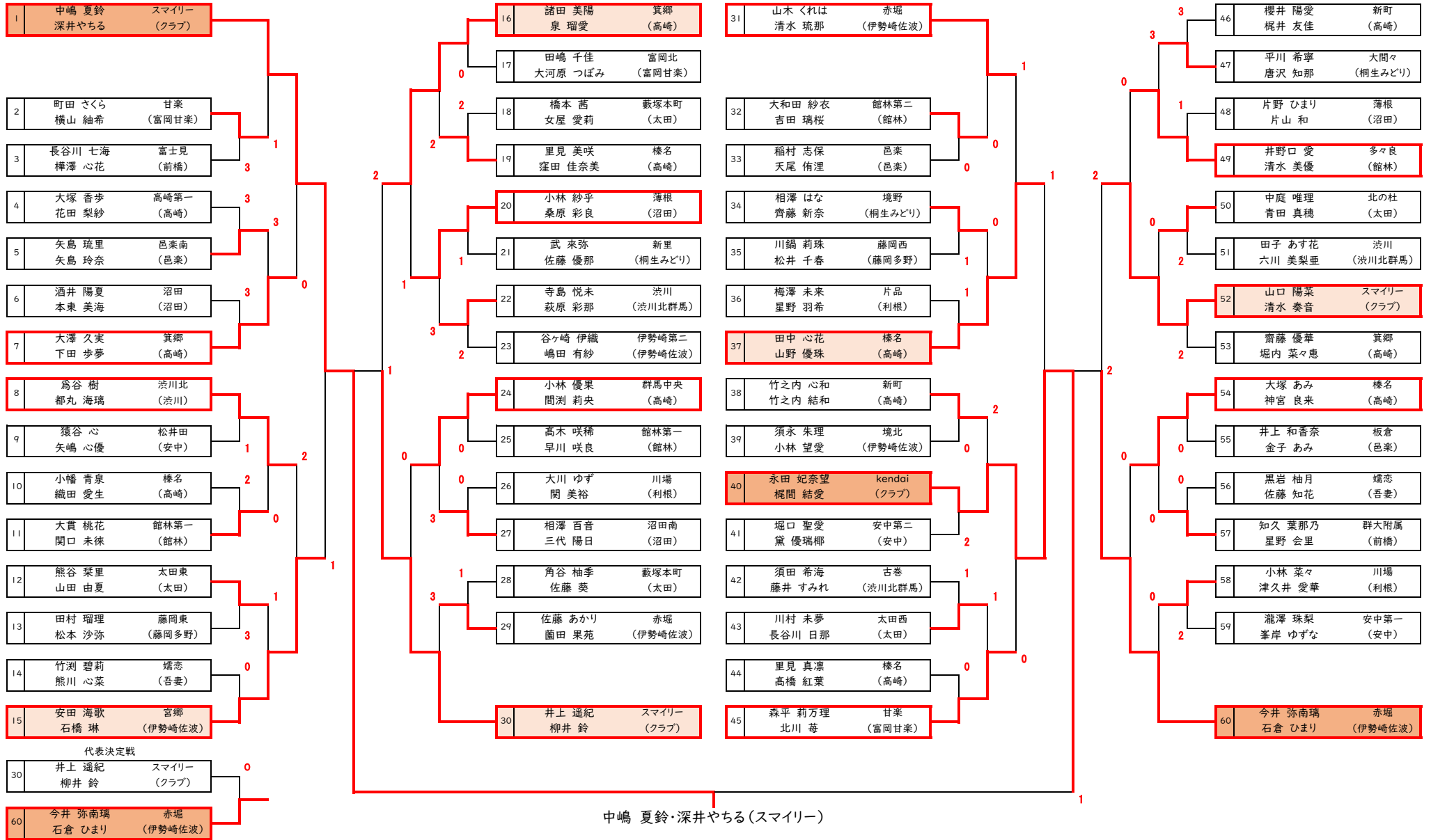


令和5年度 都道府県対抗全日本中学生ソフトテニス大会群馬県代表選考会(女子個人戦ダブルス) [全て7ゲームマッチ]

令和5年11月18日(土)

ALSOKぐんま総合スポーツセンターテニスコート



中嶋 夏鈴・深井やちる(スマイリー)