

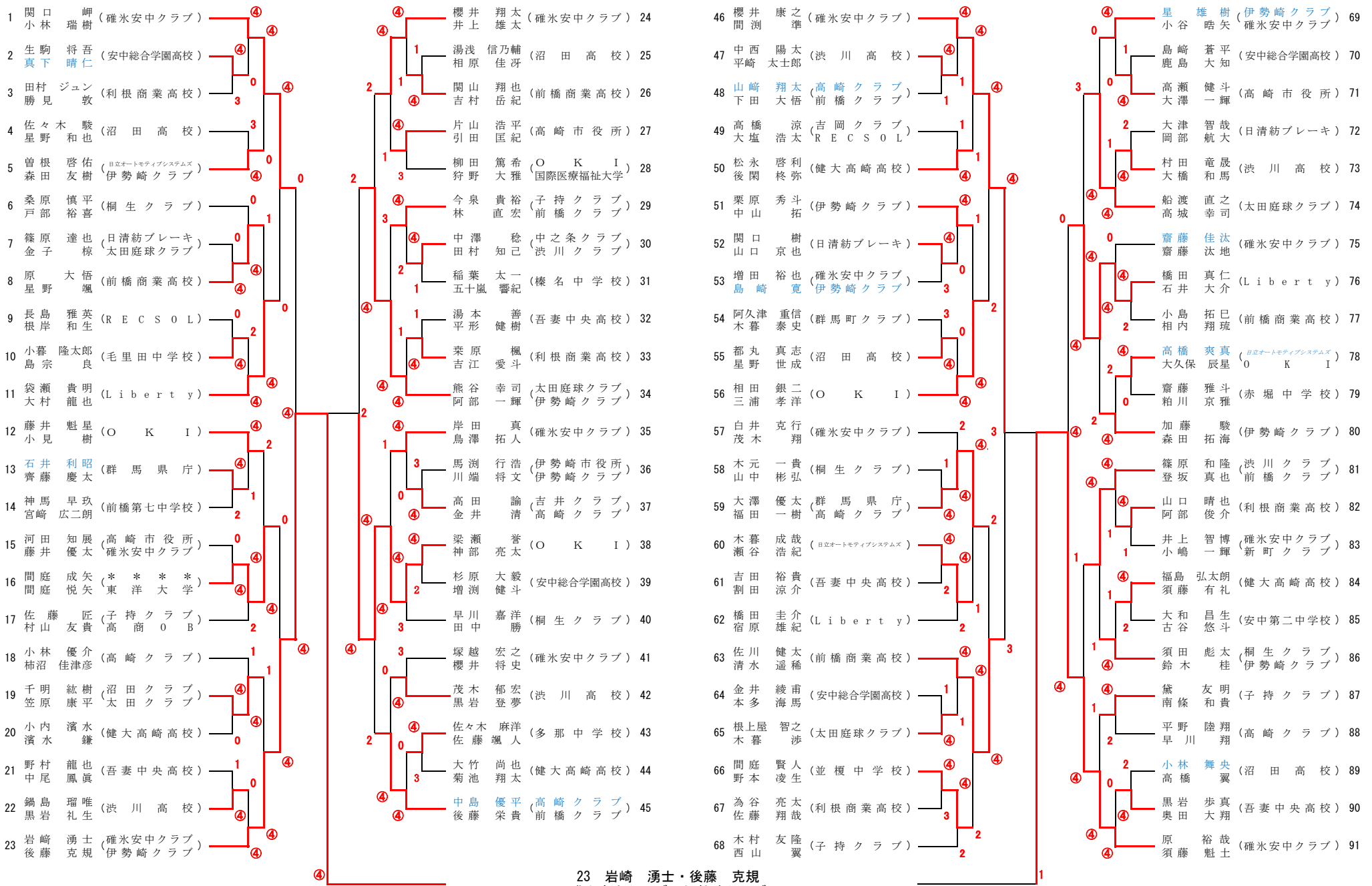
# 第74回 佐藤次郎杯争奪ソフトテニス大会 男子の部or女子の部

日 時 令和元年9月8日(日) 午前8時30分開会  
会 場 渋川市総合公園テニスコート

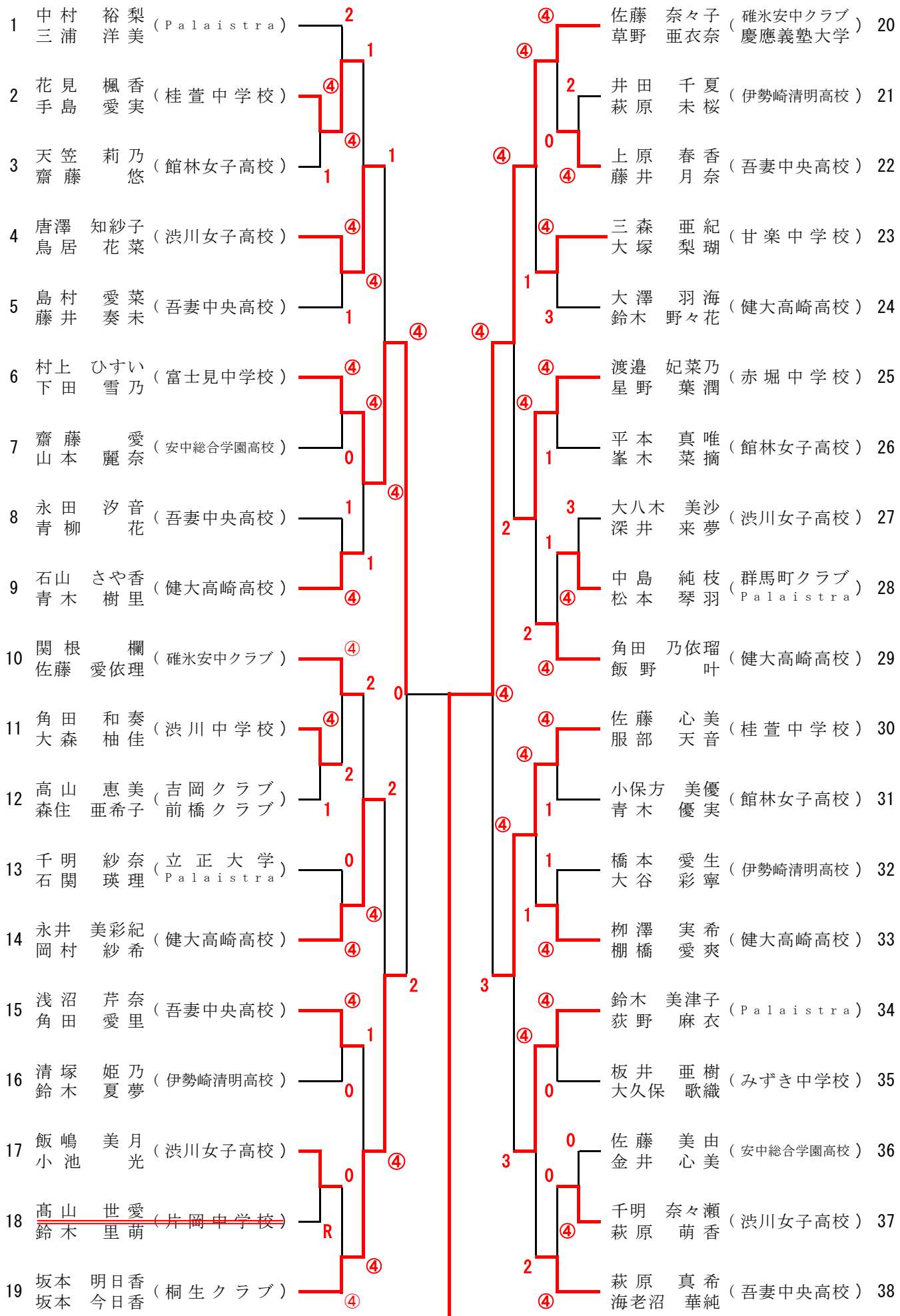
## 大会役員

名誉会長	安田 直之
会長	内山 充 森田 哲好
副会長	峰 哲彦 中澤 邦夫 鈴木 正彦 大塚 恵美子
〃	丸橋 覚
顧問	佐藤 喜司
大会委員長	阿部 和也 佐藤 栄一
大会副委員長	松本 元雄 石田 和久 浦野 克彦 原田 佳幸
総務委員長	猿井 晴一
総務副委員長	新保 正
総務委員	中島 俊幸 伊藤 達也
競技委員長	高橋 和也
競技副委員長	須川 浩和 中野 晴市 倉金 佑輔 坂爪 祐太
進行・記録 接待・施設	渋川市ソフトテニス連盟役員
審判委員長	田子 純一
審判副委員長	今泉 雅史 小林 優介
補助委員	群馬県立渋川高等学校ソフトテニス部

主催	上毛新聞社・群馬県ソフトテニス連盟
後援	群馬県ソフトテニス連盟渋川支部
協賛	渋川市・渋川市教育委員会・渋川高等学校同窓会 ヨネックス(株)・ナガセケンコー(株)・(株)ルーセント



23 岩崎 湧士・後藤 克規  
(碓氷安中クラブ・伊勢崎クラブ)



20 佐藤 奈々子・草野 亜衣奈  
(碓氷安中クラブ・慶應義塾大学)

# 大会入賞者一覧

大会名 第74回佐藤次郎杯争奪ソフトテニス大会

日時 令和元年年9月8日(日)

会場 渋川市総合公園テニスコート

区分 成績	男子の部		女子の部	
	名前	所属	名前	所属
優勝	岩崎 湧士	碓氷安中クラブ	佐藤 奈々子	碓氷安中クラブ
	後藤 克規	伊勢崎クラブ	草野 亜衣奈	慶應義塾大学
準優勝	原 裕哉	碓氷安中クラブ	村上 ひすい	富士見中学校
	須藤 魁土	碓氷安中クラブ	下田 雪乃	富士見中学校
第三位	梁瀬 誉	OKI	佐藤 心美	桂萱中学校
	神部 亮太	OKI	服部 天音	桂萱中学校
第三位	櫻井 康之	碓氷安中クラブ	坂本 明日香	桐生クラブ
	間瀬 準	碓氷安中クラブ	坂本 今日香	桐生クラブ

# 2019年・佐藤次郎杯（男子）

## ベスト16以降の結果

### ベスト8決定

1	碓氷安中クラブ (関口 岬樹) ④ - 0	Liberty (袋瀬 貴明)	11
16	碓氷安中クラブ (小林 瑞成) 0 - ④	Liberty (大岩 湧克)	23
	**** (間庭 悦矢)	碓氷安中クラブ (岩崎 士規)	
	東洋大学 (間庭 悦矢)	伊勢崎クラブ (後藤 幸司)	
24	碓氷安中クラブ (櫻井 翔太) 2 - ④	太田庭球クラブ (熊谷 幸一)	34
	碓氷安中クラブ (井上 雄太)	伊勢崎クラブ (阿部 輝)	
38	OKI (梁瀬 誉) ④ - 2	高崎クラブ (中島 優平)	45
	OKI (神部 亮太)	前橋クラブ (後藤 栄貴)	
46	碓氷安中クラブ (櫻井 康之) ④ - 2	OKI (相田 銀二)	56
	碓氷安中クラブ (間瀬 準)	OKI (三浦 孝洋)	
59	群馬県庁 (大澤 優太) 2 - ④	前橋商業高校 (佐川 健太)	63
	高崎クラブ (福田 一樹)	前橋商業高校 (清川 遥)	
74	太田庭球クラブ (船渡 直之) 3 - ④	Liberty (橋田 真仁)	76
	太田庭球クラブ (高城 幸司)	Liberty (石井 大介)	
81	渋川クラブ (篠原 和隆) 1 - ④	碓氷安中クラブ (原 裕哉)	91
	前橋クラブ (登坂 真也)	碓氷安中クラブ (須藤 魁)	

### 準々決勝

1	碓氷安中クラブ (関口 岬樹) 0 - ④	碓氷安中クラブ (岩崎 湧克)	23
	碓氷安中クラブ (小林 瑞成)	伊勢崎クラブ (後藤 幸司)	
34	太田庭球クラブ (熊谷 幸司) 2 - ④	OKI (梁瀬 亮太)	38
	伊勢崎クラブ (阿部 輝)	OKI (神部 亮太)	
46	碓氷安中クラブ (櫻井 康之) ④ - 3	前橋商業高校 (佐川 健太)	63
	碓氷安中クラブ (間瀬 準)	前橋商業高校 (清川 遥)	
76	Liberty (橋田 真仁) 0 - ④	碓氷安中クラブ (原 裕哉)	91
	Liberty (石井 大介)	碓氷安中クラブ (須藤 魁)	

### 準決勝

23	碓氷安中クラブ (岩崎 湧克) ④ - 2	OKI (梁瀬 誉)	38
	伊勢崎クラブ (後藤 幸司)	OKI (神部 亮太)	
46	碓氷安中クラブ (櫻井 康之) 3 - ④	碓氷安中クラブ (原 裕哉)	91
	碓氷安中クラブ (間瀬 準)	碓氷安中クラブ (須藤 魁)	

### 決勝

23	碓氷安中クラブ (岩崎 湧克) ④ - 1	碓氷安中クラブ (原 裕哉)	91
	伊勢崎クラブ (後藤 幸司)	碓氷安中クラブ (須藤 魁)	



佐藤次郎杯歴代優勝者

回数	開催年	男子	所属	女子	所属
1	昭和21年	川野 稲三・須藤 清	(高崎クラブ)		
2	22年	川野 稲三・須藤 清	(高崎クラブ)		
3	23年	川野 稲三・須藤 清	(高崎クラブ)		
4	24年	坂庭 茂・須藤 清	(高崎クラブ)		
5	25年	坂庭 茂・須藤 清	(高崎クラブ)		
6	26年	川野 稲蔵・須藤 清	(高崎クラブ)		
7	27年	阿部 清・須藤 清	(渋川ク・高崎ク)		
8	28年	佐藤 喜司・荻野 政清	(前橋クラブ)		
9	29年	春山 秀夫・須藤 清	(太田ク・高崎ク)		
10	30年	春山 秀夫・臼井 朗	(太田ク・前橋ク)		
11	31年	春山 秀夫・臼井 朗	(太田ク・前橋ク)		
12	32年	古谷 衛・須藤 清	(渋川ク・高崎ク)		
13	33年	春山 秀夫・荻野 政清	(太田ク・前橋ク)		
14	34年	中澤 邦夫・須藤 清	(高崎クラブ)		
15	35年	佐藤 喜司・甲田 迪夫	(前橋クラブ)		
16	36年	中澤 邦夫・設楽 敏夫	(渋川クラブ)		
17	37年	茂木 総之助・五十嵐 忠雄	(渋川ク・前橋ク)	原田 勝代・細谷 孝江	(高崎女子高校)
18	38年	茂木 総之助・五十嵐 忠雄	(渋川ク・前橋ク)	高橋 恵美子・細谷 孝江	(高崎女子高校)
19	39年	茂木 総之助・五十嵐 忠雄	(渋川ク・前橋ク)	原田 勝代・細谷 孝江	(青山学院大学)
20	40年	中澤 邦夫・由利 純	(渋川クラブ)	須田 倫子・細谷 孝江	(青山学院大学)
21	41年	中澤 邦夫・由利 純	(渋川クラブ)	岩村 昌江・佐藤アサ子	(桐ヶ丘女子短大)
22	42年	篠原 隆生・鈴木 正彦	(渋川クラブ)	清水 愛子・永島 サヨ子	(桐ヶ丘女子短大)
23	43年	篠原 隆生・鈴木 正彦	(渋川クラブ)	野村 節子・沢田 恵美子	(高崎クラブ)
24	44年	河野 和幸・岩崎 正敏	(群馬大学)	梅村 美代子・清水 愛子	(渋川ク・沼田ク)
25	45年	篠原 隆生・鈴木 正彦	(渋川クラブ)	梅村 美代子・清水 愛子	(渋川ク・沼田ク)
26	46年	田中 景明・篠原 寿	(渋川クラブ)	須田 倫子・宮前 ひろ美	(高崎ク・渋川ク)
27	47年	河野 和幸・金田 今朝夫	(群馬大学)	黒沢 紀代子・宮前 ひろ美	(高崎ク・渋川ク)
28	48年	篠原 隆生・鈴木 正彦	(渋川クラブ)	黒沢 紀代子・湯本 愛子	(高崎ク・吾妻ク)
29	49年	柴田 耕・岩崎 正敏	(高崎ク・渋川ク)	黒沢 紀代子・湯本 愛子	(高崎ク・吾妻ク)
30	50年	天田 育志・輿石 文麿	(高崎クラブ)	宮沢 幸子・近藤 久代	(太田信金・和洋女子大学)
31	51年	篠原 隆生・篠原 寿	(渋川クラブ)	村田 節子・星野 吉美	(桐生クラブ)
32	52年	大川 和夫・江原 敏明	(桐生クラブ)	久米 裕子・森川 恵美子	(高崎クラブ)
33	53年	石田 憲字・篠原 寿	(渋川クラブ)	中村 裕子・小林 ひろみ	(高崎クラブ)
34	54年	茂木 憲司・中野 晴市	(伊勢崎クラブ)	村田 節子・星野 吉美	(高崎クラブ)
35	55年	篠原 隆生・鈴木 正彦	(渋川クラブ)	村田 節子・星野 吉美	(桐生クラブ)
36	56年	茂木 憲司・中野 晴市	(伊勢崎クラブ)	村田 節子・星野 吉美	(桐生クラブ)
37	57年	内山 信一・木村 倍昇	(高崎クラブ)	御供 喜美代・吉沢 純子	(高崎ク・館林ク)
38	58年	内山 信一・木村 倍昇	(高崎クラブ)	小金沢 睦美・関口 美智恵	(東京三洋・高崎ク)
39	59年	茂木 憲司・中野 晴市	(伊勢崎クラブ)	奥富 由香利・外所 道子	(東京農大第二高校)
40	60年	清水 一俊・立野 則之	(東京三洋電機)	今井 真弓・奈良 彰子	(東京農大第二高校)
41	61年	河野 敏彦・高橋 和也	(前橋クラブ)	今井 真弓・柿田 衣代	(農大二高・群女短附高)
42	62年	清水 一俊・福島 洋樹	(三洋電機)	木村 久美子・金井 香枝	(群馬女子短大附属高校)
43	63年	清水 一俊・福島 洋樹	(三洋電機)	鈴木 久子・小林 英子	(群馬女子短大附属高校)
44	平成元年	須永 和宏・小林 康男	(三洋電機)	鈴木 久子・本橋 尚子	(群馬女子短大附属高校)
45	2年	清水 一俊・園田 嘉孝	(三洋電機)	吉田 幸枝・依田 なお美	(群馬女子短大附属高校)
46	3年	諏訪 博昭・小島 治	(伊勢崎クラブ)	鈴木 静江・珍田 恵子	(群馬女子短大附属高校)
47	4年	須永 和宏・園田 嘉孝	(三洋電機)	今井 真弓・外所 道子	(高崎クラブ)
48	5年	堀越 清志・園田 嘉孝	(三洋電機)	土田 明子・加部 伸子	(群馬女子短大附属高校)
49	6年	井伊 宏史・田中 愛郎	(東京農大第二高校)	上沢 恵理・有賀 裕美	(群馬女子短大附属高校)
50	7年	須永 和宏・園田 嘉孝	(三洋電機)	武井 由貴子・堀内 玉恵	(群馬女子短大附属高校)
51	8年	内田 康彦・園田 嘉孝	(碓氷ク・三洋電機)	小林 由香・倉島 亜希子	(群馬女子短大附属高校)
52	9年	内田 康彦・園田 嘉孝	(碓氷ク・三洋電機)	清水 節子・森島 文代	(桐生クラブ)
53	10年	内田 康彦・園田 嘉孝	(碓氷ク・三洋電機)	増子 あゆみ・真鍋 有紀	(群馬女子短大附属高校)
54	11年	須川 浩和・新井 善之	(沖電気)	小西 真希子・四元 里佳子	(群馬女子短大附属高校)
55	12年	須川 浩和・新井 善之	(沖電気)	今井 渚・四元 里佳子	(群馬女子短大附属高校)
56	13年	草間 順一・井上 和也	(東京電力・沖電気)	山本 利恵・鈴木 久子	(高崎中央ク・藤岡ク)
57	14年	井伊 宏史・櫻井 春樹	(碓氷安中クラブ)	野田 史穂里・高橋 のどか	(健大高崎高校)
58	15年	篠原 和隆・黒田 水生	(渋川クラブ)	澤邊 好美・刀裨 彩子	(健大高崎高校)
59	16年	草間 順一・井上 和也	(東京電力・沖電気)	四元 里佳子・中尾 真梨子	(神戸松蔭大学・健大高崎高校)
60	17年	篠原 和隆・三浦 孝洋	(渋川クラブ)	篠原 久子・黒田 栄子	(高崎中央ク・渋川ク)
61	18年	内田 康彦・園田 嘉孝	(碓氷安中クラブ)	中野 絵実・濱上 奏恵	(健大高崎高校)
62	19年	篠原 和隆・三浦 孝洋	(渋川ク・OKI)	鍋田 恵・宇木 あゆ美	(渋川ク・高崎中央ク)
63	20年	篠原 和隆・三浦 孝洋	(渋川ク・OKI)	鍋田 恵・中野 絵実	(渋川ク・群馬大学)
64	21年	塚越 宏之・相川 忍	(碓氷安中クラブ)	砂原 由侑・菅原 菜々子	(健大高崎高校)
65	22年	井伊 宏史・櫻井 春樹	(碓氷安中クラブ)	長谷部 美佳・菅原 菜々子	(健大高崎高校)
66	23年	大手 旺頌・入澤 健太	(東京農大第二高校)	高橋 りさ・加藤 いつみ	(健大高崎高校)
67	24年	塚越 宏之・佐藤 広大	(碓氷安中クラブ・吉井クラブ)	中野 絵実・鍋田 恵	(OKI・Fクラブ・太田庭球クラブ)
68	25年	篠原 和隆・小林 瑞樹	(渋川クラブ・OKI)	齋藤 恵・高山 葵	(健大高崎高校)
69	26年	掛川 巧大・下田 和也	(前橋商業高校)	草野 亜衣奈・上原 由佳	(健大高崎高校)
70	27年	阿部 魁斗・下田 和也	(伊勢崎クラブ・前橋クラブ)	須藤 瑞貴・川端 優紀	(富岡ST・OKI・Fクラブ)
71	28年	藤井 魁星・須藤 魁土	(前橋商業高校)	坂東 尚美・高坂 美和	(Palaistra)
72	29年	岩崎 湧士・津村 肇	(碓氷安中クラブ)	齋藤 瑞貴・三浦 洋美	(Palaistra)
73	30年	関口 岬・小林 瑞樹	(碓氷安中クラブ)	小林 彩奈・左近 知美	(新島学園中学校)
74	令和元年	岩崎 湧士・後藤 克規	(碓氷安中クラブ・伊勢崎クラブ)	佐藤 奈々子・早野 亜衣	(碓氷安中クラブ・慶應義塾大学)